

ALPES-MARITIMES

NICE

OBSERVATOIRE DE LA CÔTE D'AZUR

PAVILLON HENRI CHRÉTIEN

[classé Monument Historique le 24 octobre 1994]

RESTAURATION DES COUVERTURES ET DES GALERIES



DOSSIER DE CONSULTATION DES ENTREPRISES

DOCUMENTS GRAPHIQUES

Mai 2021



Service du Patrimoine
98, boulevard d l'Observatoire – CS 34229
06304 Nice cedex 04

RL&A. PARIS
MADELÉNAT ARCHITECTURE

Antoine MADELÉNAT, ACMH
58, rue Monsieur le Prince
75006 Paris

ALPES-MARITIMES
PAVILLON HENRI CHRÉTIEN
 Restauration des couvertures et galeries



MAITRISE D'OUVRAGE

OBSERVATOIRE DE LA CÔTE D'AZUR

96, boulevard de l'Observatoire - 06300 NICE

IND.	DATE	MODIFICATIONS

ARCHITECTE MANDATAIRE

MADELENAT ARCHITECTURE

Antoine Madélat - Architecte en Chef des Monuments Historiques

58 rue Monsieur le Prince - 75006 Paris

01 43 22 19 28 - contact@madelenat.archi



Economiste - Vérificateur des MH		
ASSELIN Economistes 30, rue Jubé de la Pérelle - 91410 Dourdan 01 60 81 18 81 - contact@asselin-economistes.fr		

A3

DCE

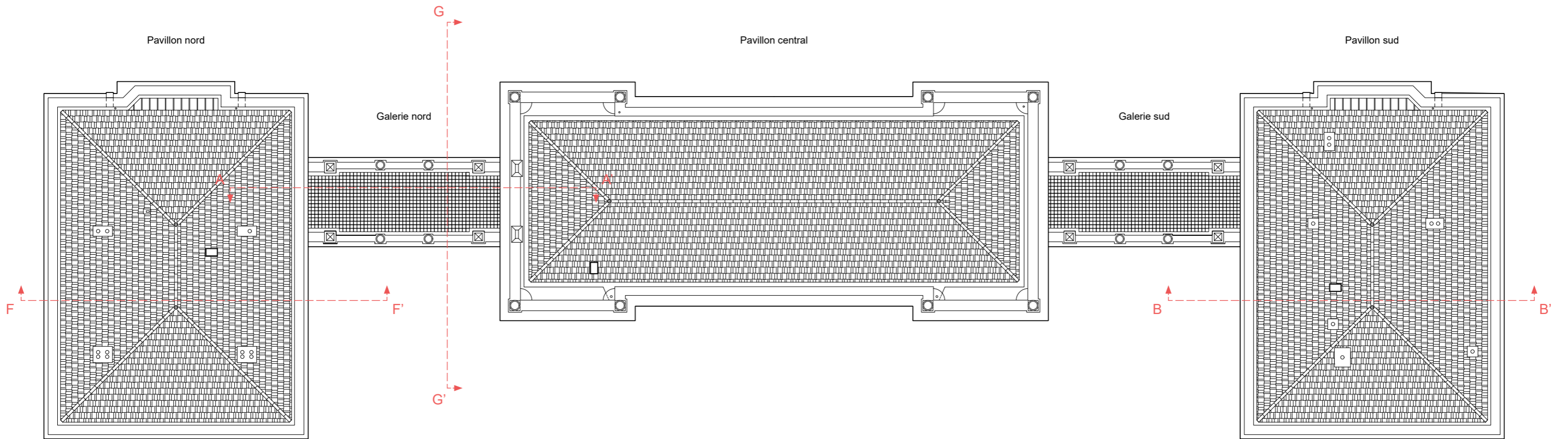
NOM DE FICHIER	DATE	CHARGE DE PROJET
	AVRIL 2021	Antonin Chachuat

Plan de situation		1
Plan des toitures		2
Pavillon NORD -Toitures	état actuel et projeté	3
Pavillon NORD - Coupe FF'	état actuel et projeté	4
Pavillon SUD -Toitures	état actuel et projeté	5
Pavillon SUD - Coupe BB'	état actuel et projeté	6
Galerie NORD - Plan RDC	état actuel	7
Galerie NORD - Terrasse	état actuel	8
Galerie NORD - Terrasse	état projeté	9
Galerie NORD - Façade OUEST	état actuel	10
Galerie NORD - Façade EST	état actuel	11
Galerie NORD - Coupes	état actuel	12
Galerie NORD - Coupes	état projeté	13
Galerie SUD - Plan RDC	état actuel	14
Galerie SUD - Terrasse	état actuel	15
Galerie SUD - Terrasse	état projeté	16
Galerie SUD - Façade OUEST	état actuel	17
Galerie SUD - Façade EST	état actuel	18
Pavillon NORD - Détail courant	état actuel et projeté	19
Pavillon NORD - Détail trop-plein	état actuel et projeté	20
Galerie NORD - Détail courant	état actuel	21
Galerie NORD - Détail courant	état projeté	22
Galerie NORD - Détail courant	état actuel	23
Galerie NORD - Détail courant	état projeté	24
Galerie NORD - Détail évacuation EP	état projeté	25
Galerie NORD - Plan RDC	Installations de chantier	26
Galerie NORD - Terrasse	Installations de chantier	27
Galerie SUD - Plan RDC	Installations de chantier	28
Galerie SUD - Terrasse	Installations de chantier	29



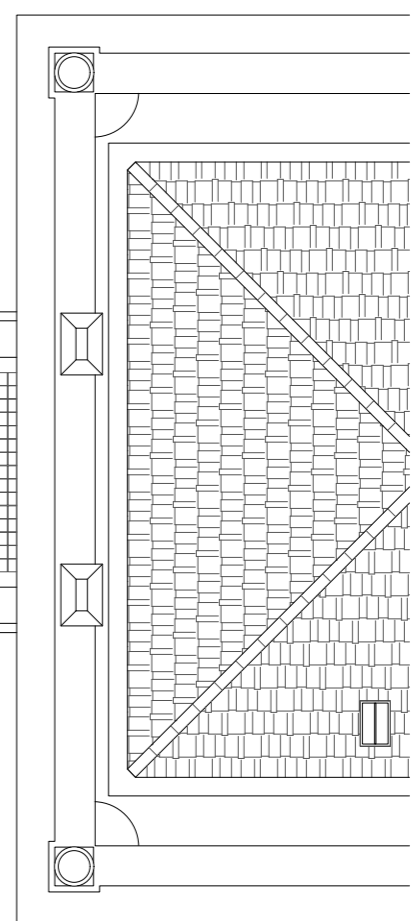
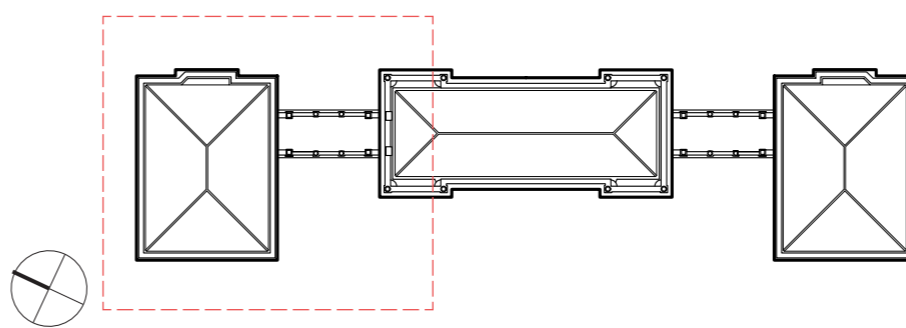
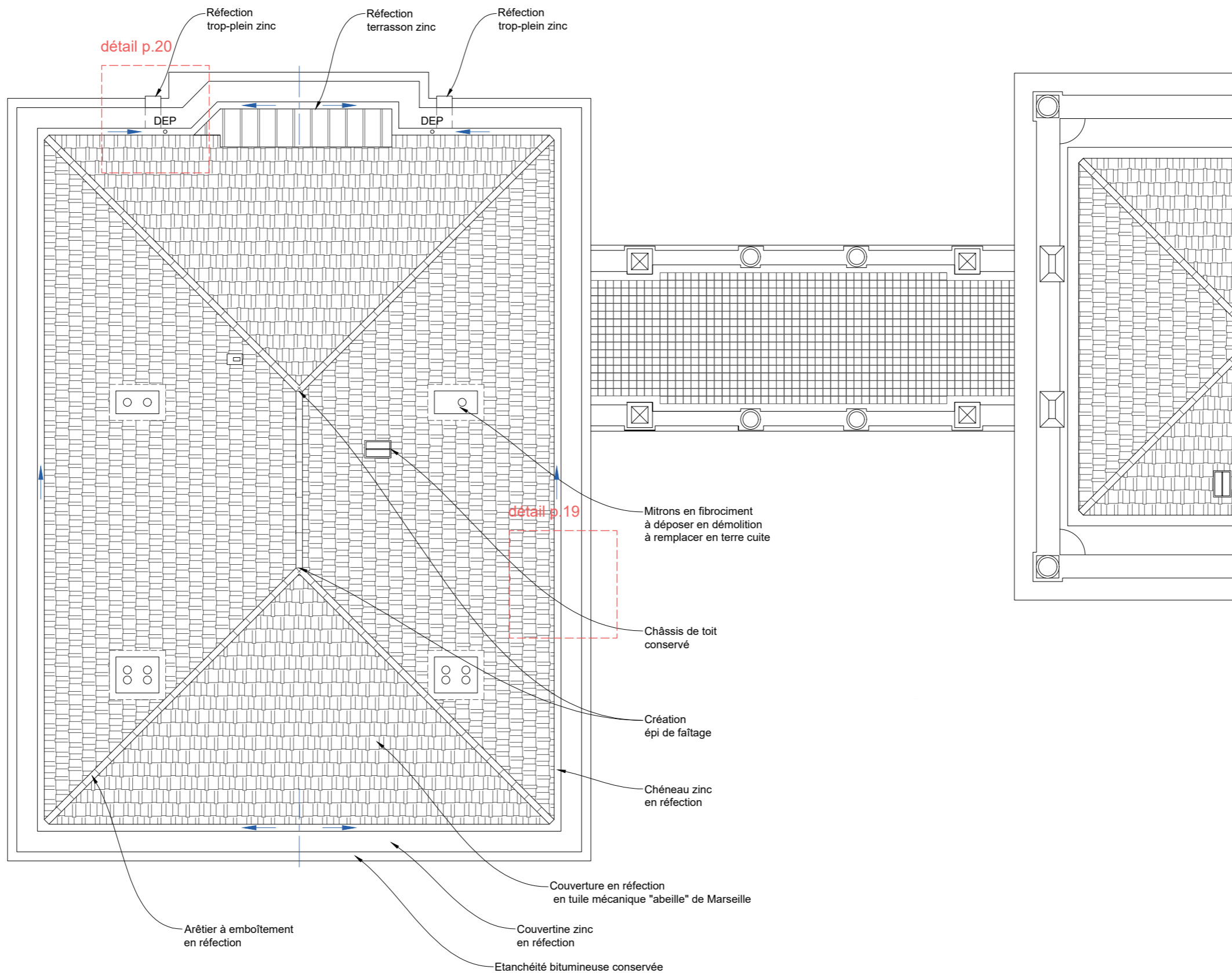
<p>DCE</p> <p>1</p> <p>AVRIL 2021</p>	<p>0 50 100 150 200m</p>
	<p>NICE ALPES MARITIMES</p> <p>PAVILLON HENRI CHRÉTIEN</p> <p>RESTAURATION DES COUVERTURES ET GALERIES</p>
<p>A.MADELÉNAT</p> <p>ACMH</p>	<p>PLAN DE SITUATION</p>
<p>RL&A.</p>	



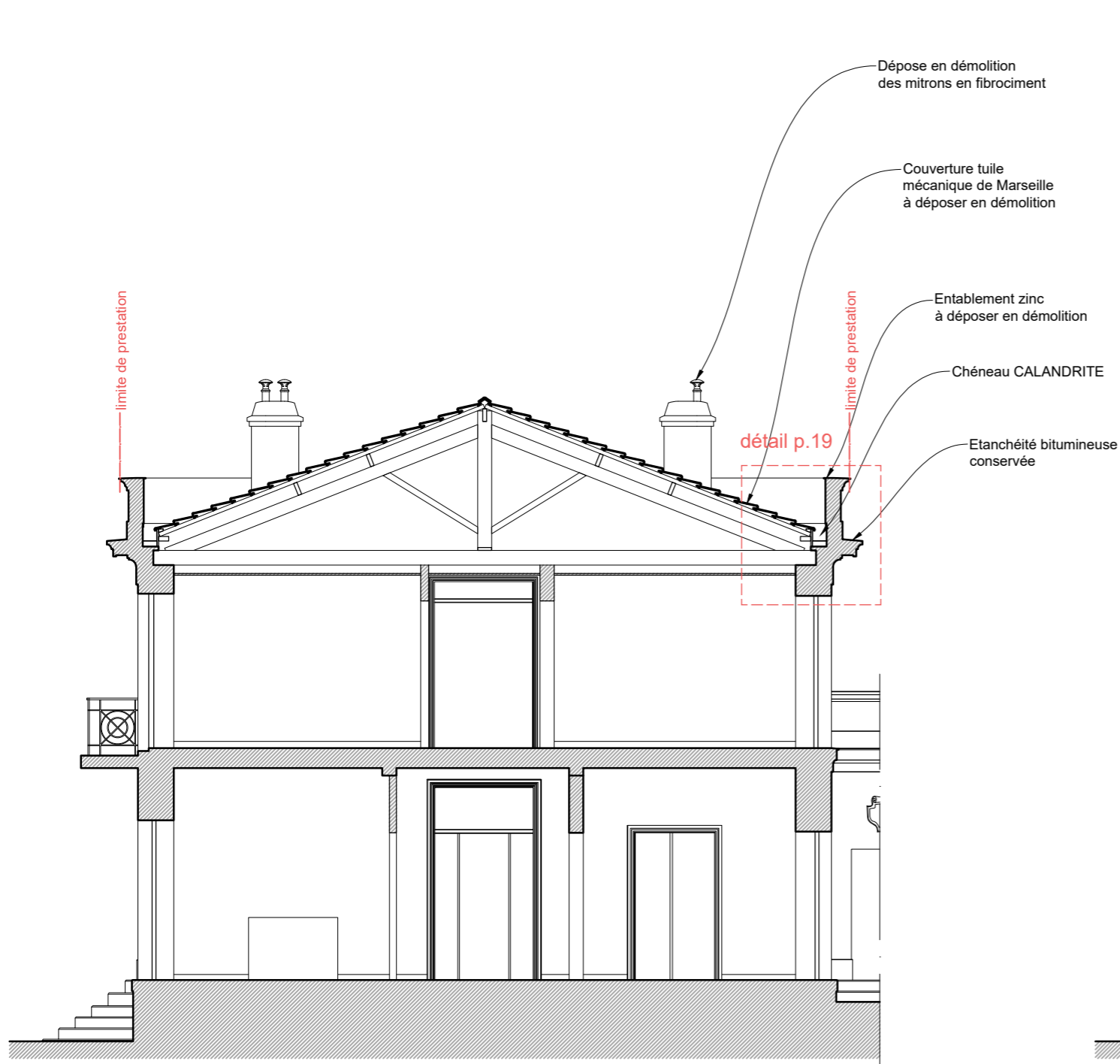


DCE 2 AVRIL 2021	0 2 4 6 8 10m Echelle 1:200
	NICE ALPES-MARITIMES PAVILLON HENRI CHRÉTIEN RESTAURATION DES COUVERTURES ET GALERIES
A.MADELÉNAT ACMH	PLAN DES TOITURES
RL&A.	

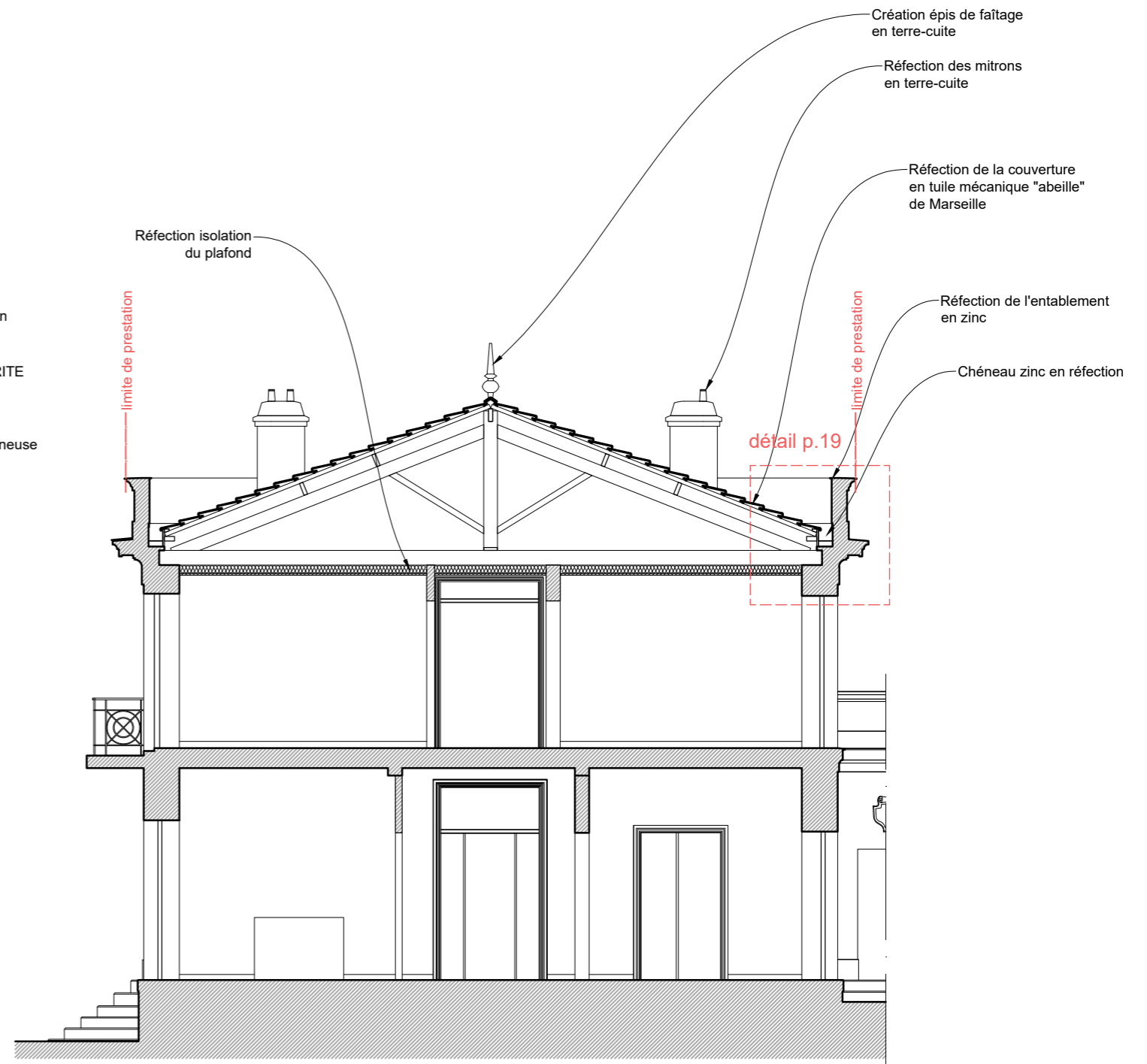




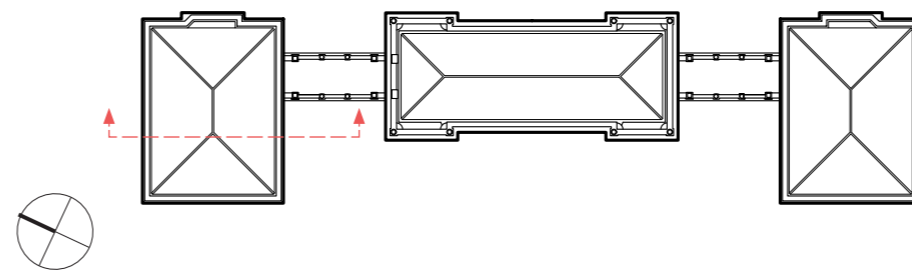
DCE 3 AVRIL 2021	0 1 2 3 4 5m Echelle 1:100
	NICE ALPES-MARITIMES PAVILLON HENRI CHRÉTIEN RESTAURATION DES COUVERTURES ET GALERIES
A.MADELÉNAT ACMH	PAVILLON NORD - TOITURES
RL&A.	état actuel et projeté



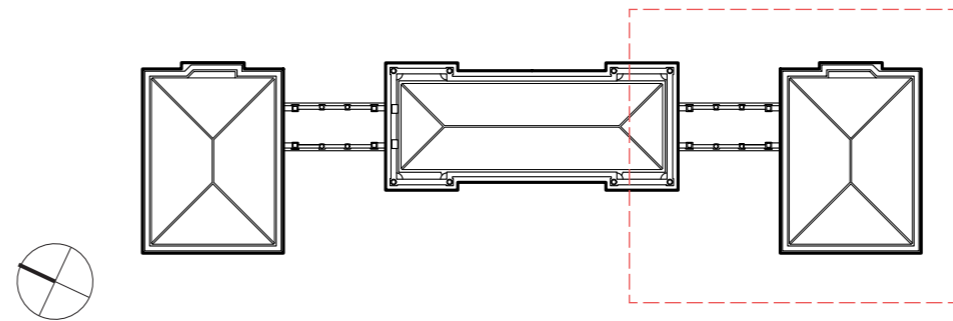
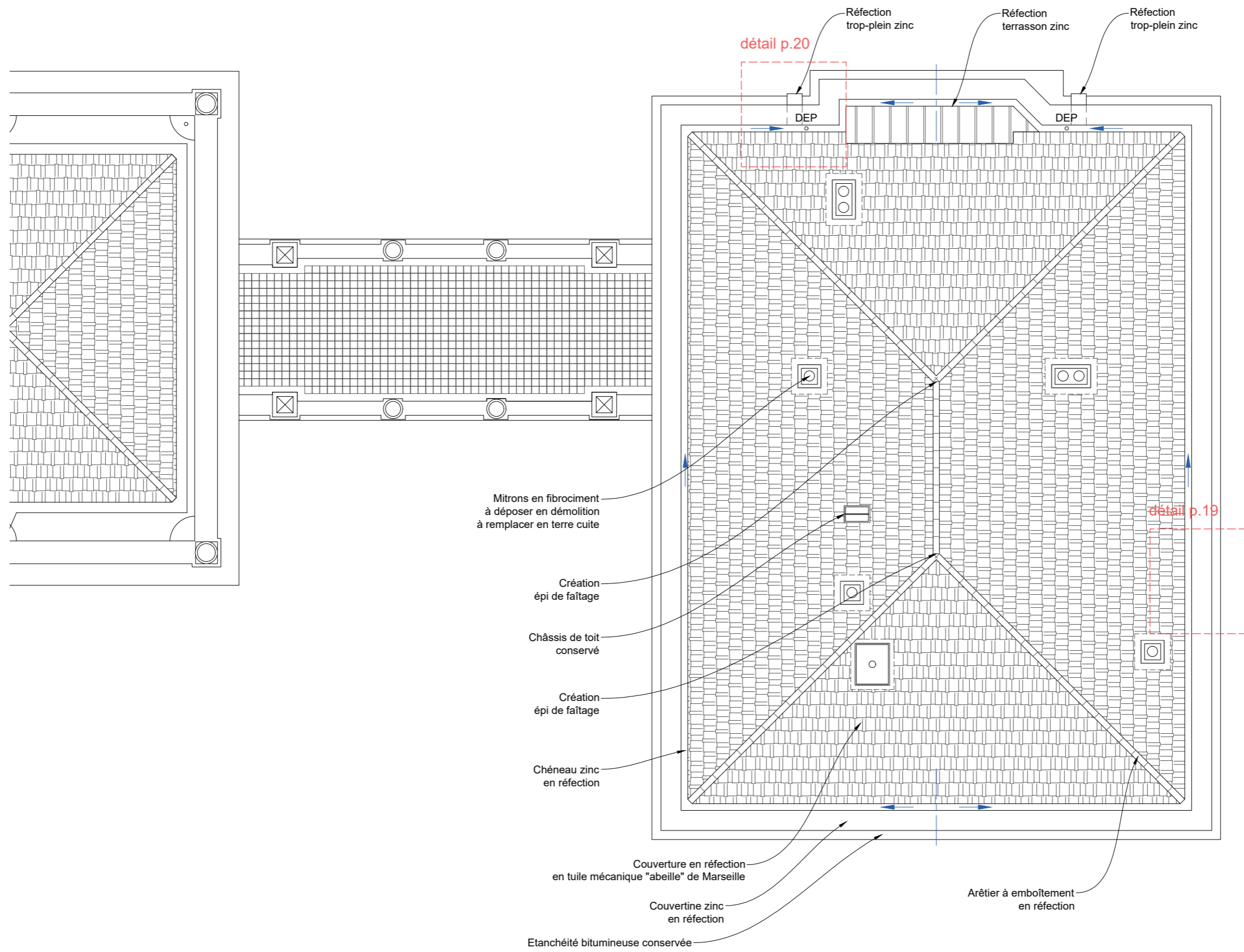
état actuel



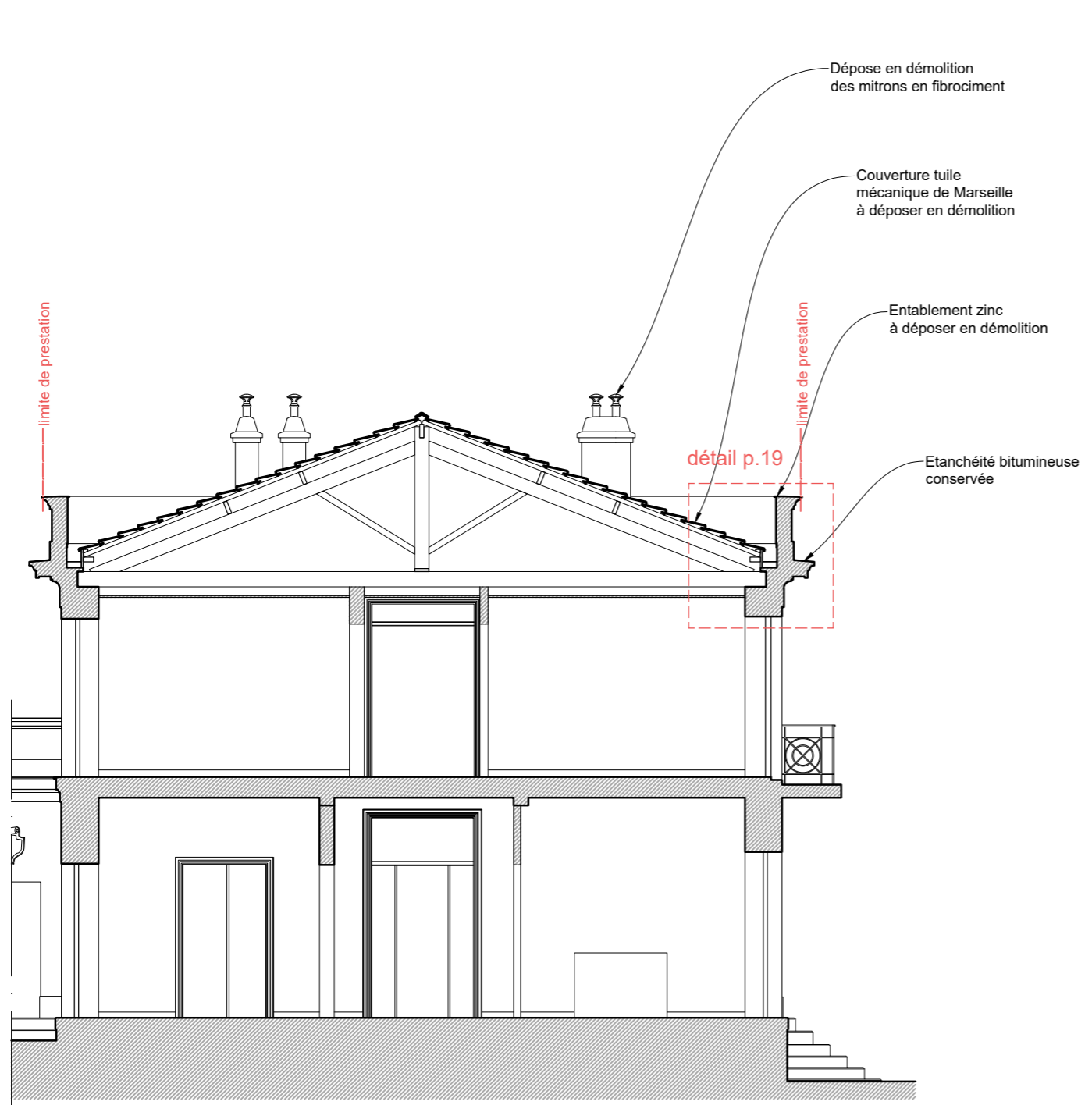
état projeté



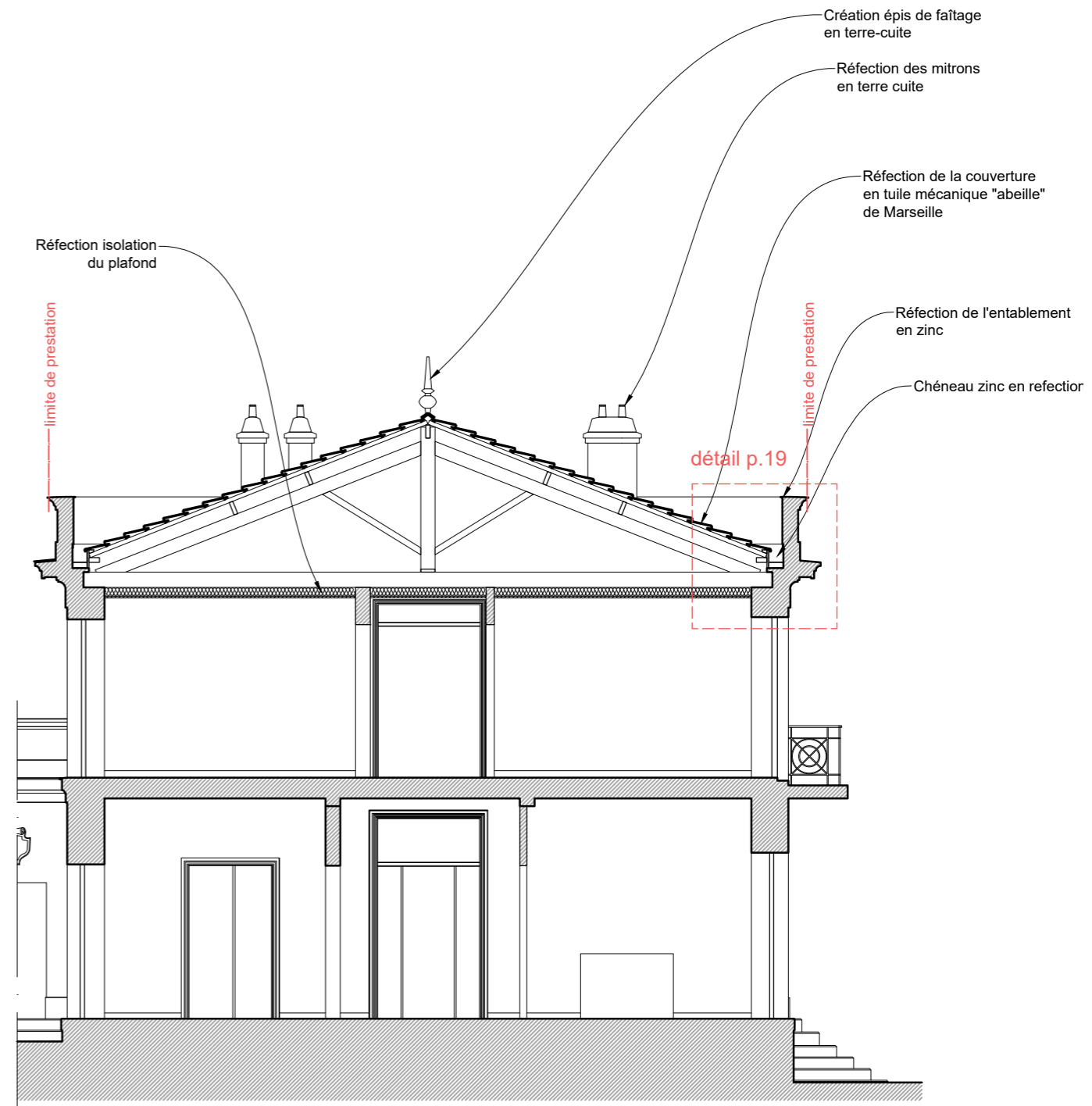
DCE 4 AVRIL 2021	0 1 2 3 4 5m Echelle 1:100
	NICE ALPES-MARITIMES PAVILLON HENRI CHRÉTIEN RESTAURATION DES COUVERTURES ET GALERIES
A.MADELÉNAT ACMH	PAVILLON NORD-COUCPE FF'
RL&A.	état actuel / état projeté



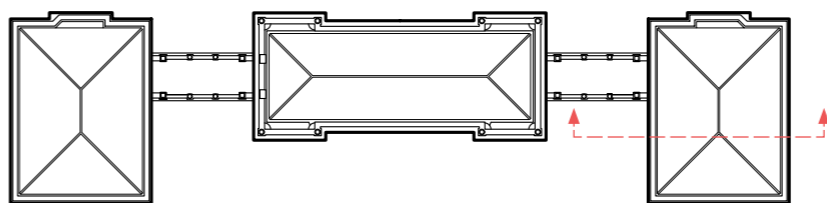
DCE 5 AVRIL 2021	0 1 2 3 4 5m Echelle 1:100
	NICE ALPES-MARITIMES PAVILLON HENRI CHRÉTIEN RESTAURATION DES COUVERTURES ET GALERIES
A.MADELÉNAT ACMH	PAVILLON SUD - TOITURES
RL&A.	état actuel et projeté



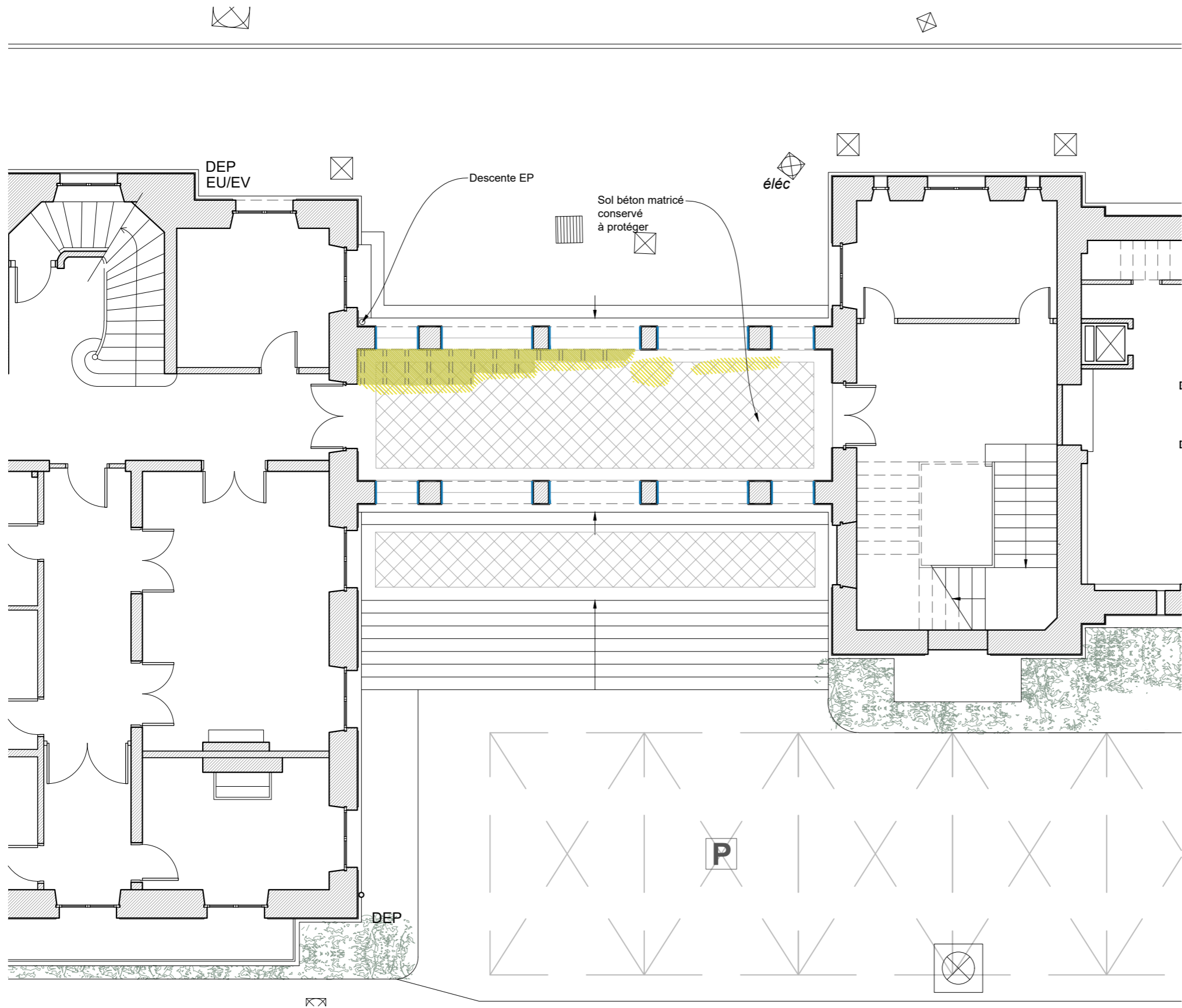
état actuel



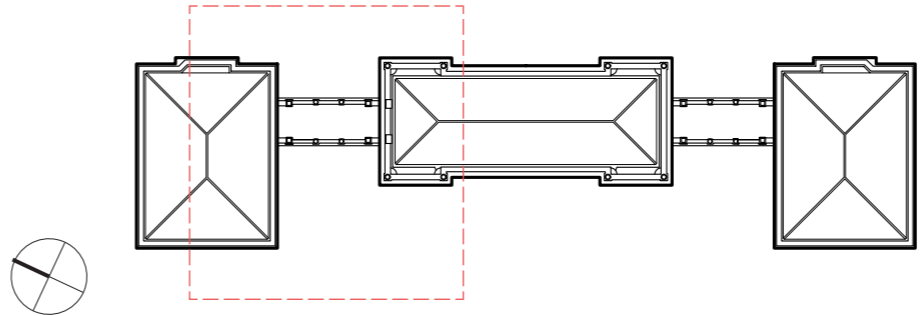
état projeté



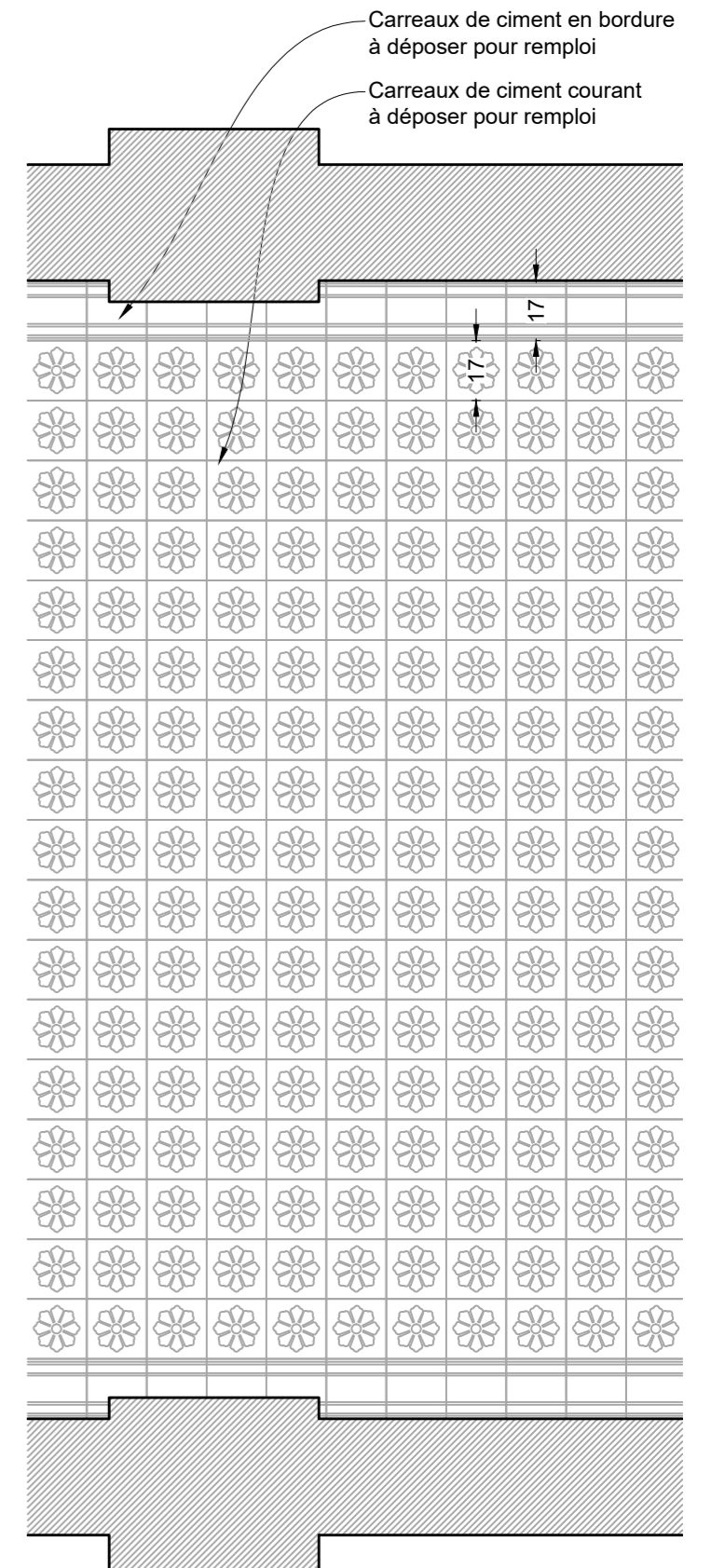
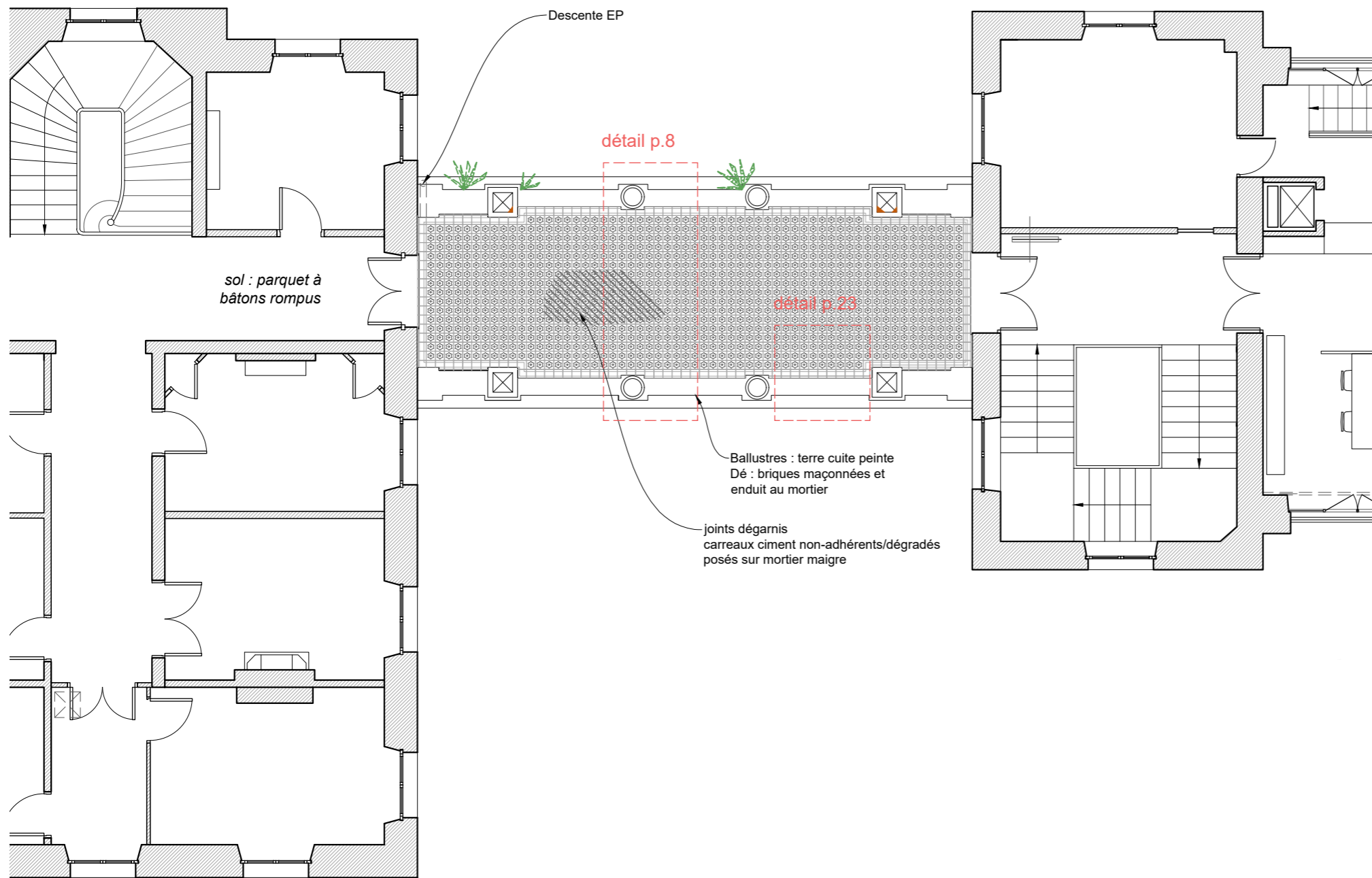
DCE 6 AVRIL 2021	0 1 2 3 4 5m Echelle 1:100	
	NICE	ALPES-MARITIMES
A.MADELÉNAT ACMH	PAVILLON HENRI CHRÉTIEN RESTAURATION DES COUVERTURES ET GALERIES	
PAVILLON SUD-COUPÉ BB'		
RL&A, état actuel / état projeté		



- | | | | | | |
|--|--|--|---|--|-------------------------|
| | Fissure | | Façades | | Plafonds |
| | Fissure perpendiculaire au plan de la façade | | Reprise ciment | | Enduit plâtre lacunaire |
| | Colonisation végétale | | Badigeon altéré | | |
| | | | Enduit altéré | | |
| | | | Enduit altéré sur les faces intérieures des arcades | | |
| | | | Encrassement | | Terrasses |
| | | | Volume épaufruré | | Carreaux abîmés |



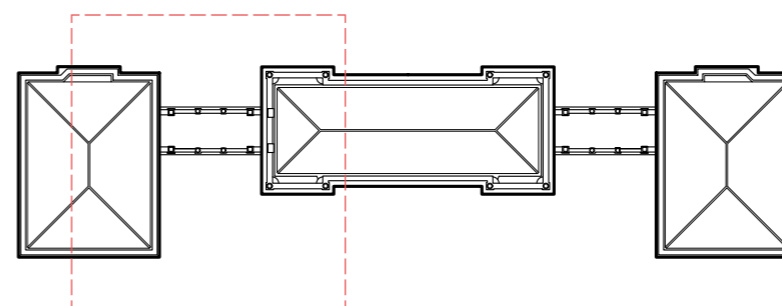
DCE 7 AVRIL 2021	0 1 2 3 4 5m Echelle 1:100
	NICE ALPES-MARITIMES PAVILLON HENRI CHRÉTIEN RESTAURATION DES COUVERTURES ET GALERIES
A.MADELÉNAT ACMH	GALERIE NORD - PLAN RDC
RL&A.	état actuel



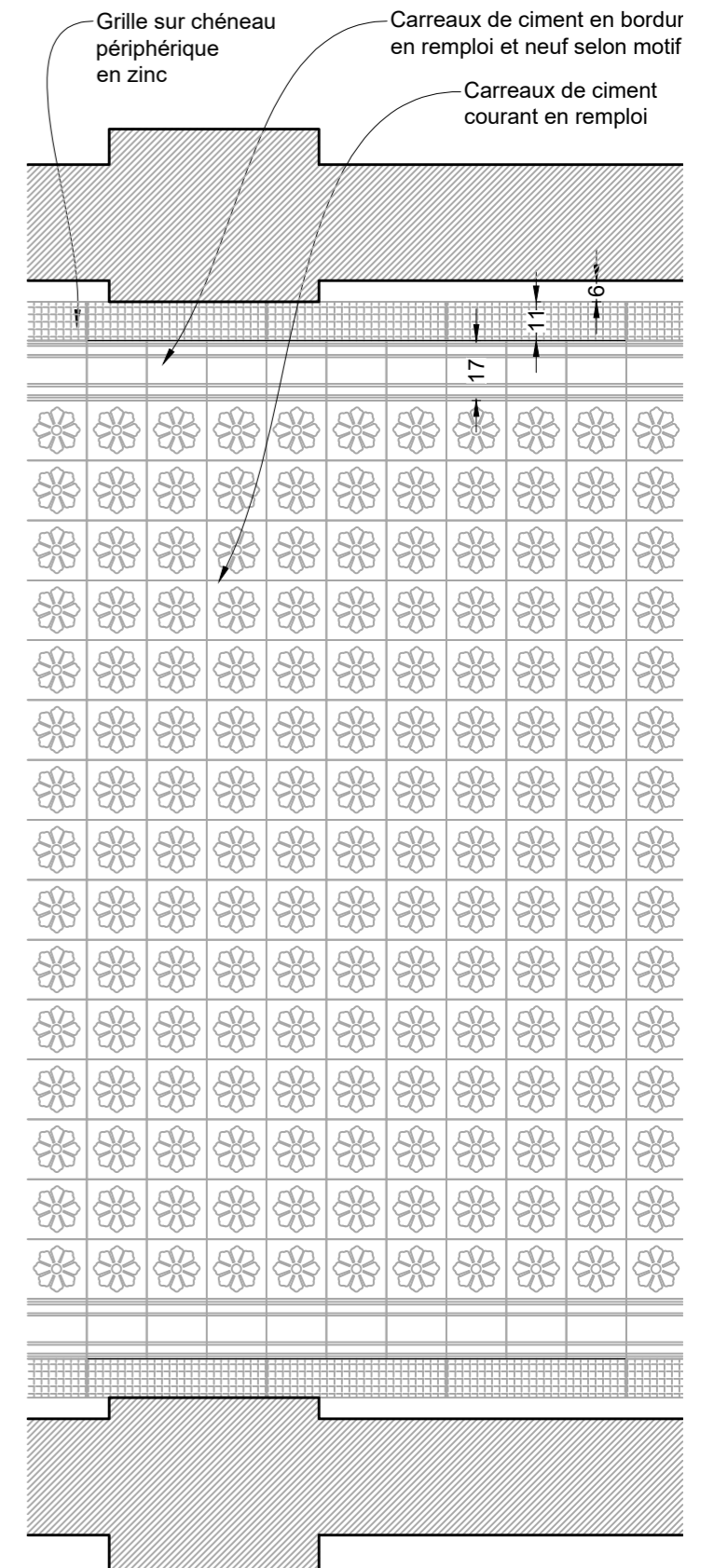
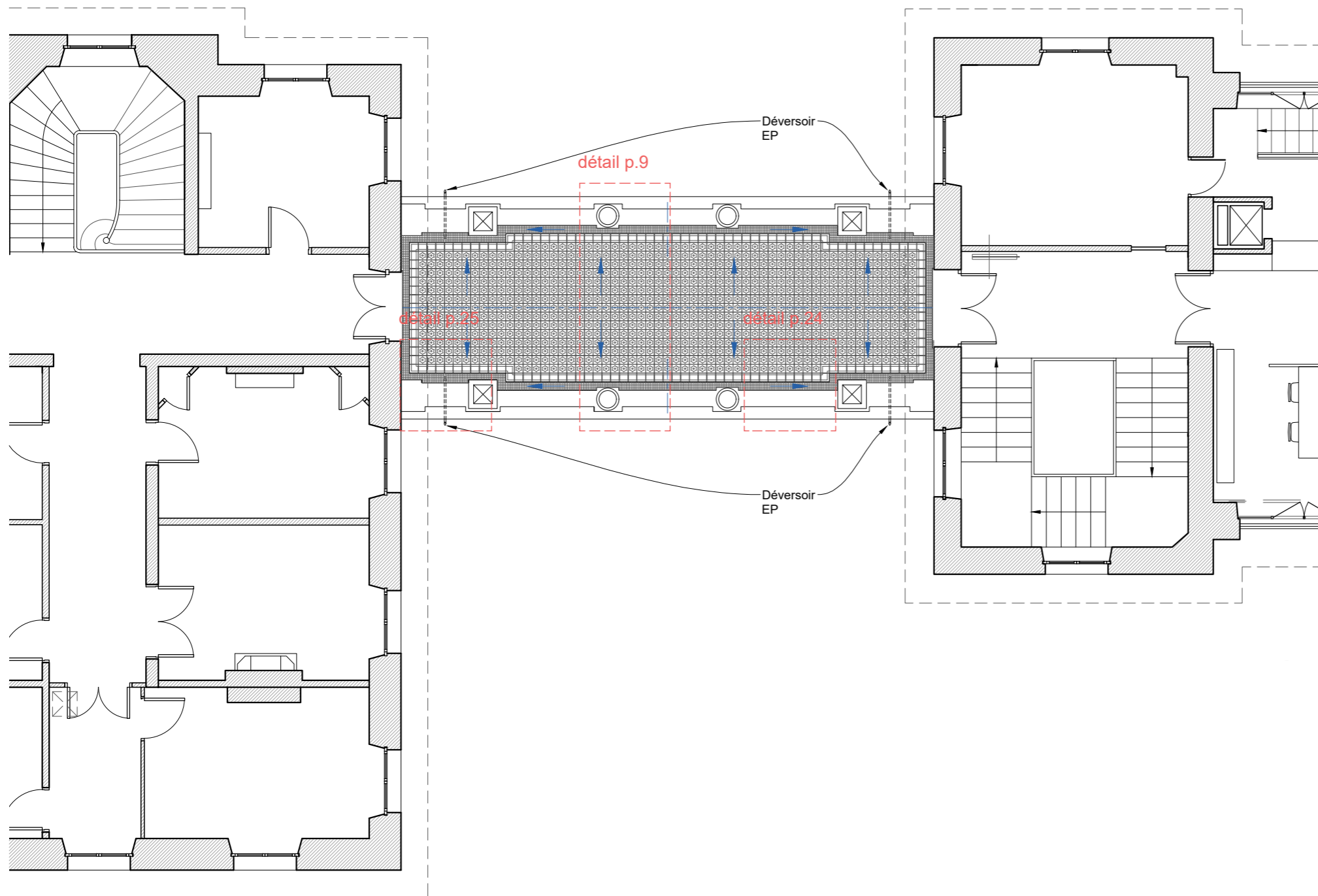
Détail du calepinage

Echelle 1:20

- | | | |
|---|--|---|
| <ul style="list-style-type: none"> Fissure Fissure perpendiculaire au plan de la façade Colonisation végétale | <p>Façades</p> <ul style="list-style-type: none"> Reprise ciment Badigeon altéré Enduit altéré Enduit altéré sur les faces intérieures des arcades Encrassement Volume épaufruré | <p>Plafonds</p> <ul style="list-style-type: none"> Enduit plâtre altéré Enduit plâtre lacunaire <p>Terrasses</p> <ul style="list-style-type: none"> Carreaux abîmés |
|---|--|---|

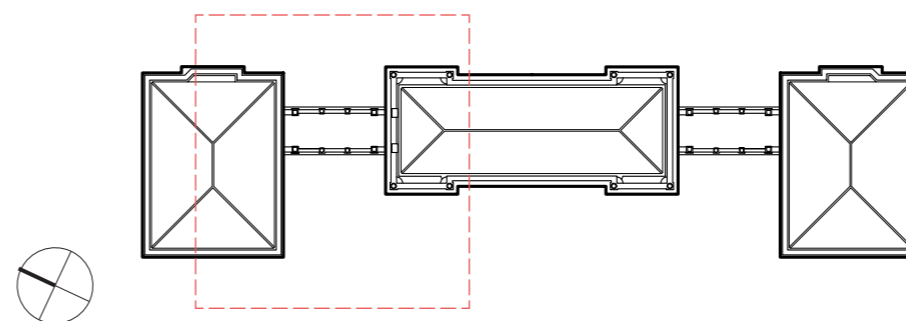


<p>DCE</p> <p>8</p> <p>AVRIL 2021</p> <p>A.MADELÉNAT ACMH</p> <p>RL&A</p>	<p>0 1 2 3 4 5m</p> <p>Echelle 1:100</p>
	<p>NICE ALPES-MARITIMES</p> <p>PAVILLON HENRI CHRÉTIEN</p> <p>RESTAURATION DES COUVERTURES ET GALERIES</p> <p>GALERIE NORD - TERRASSE</p> <p>état actuel</p>

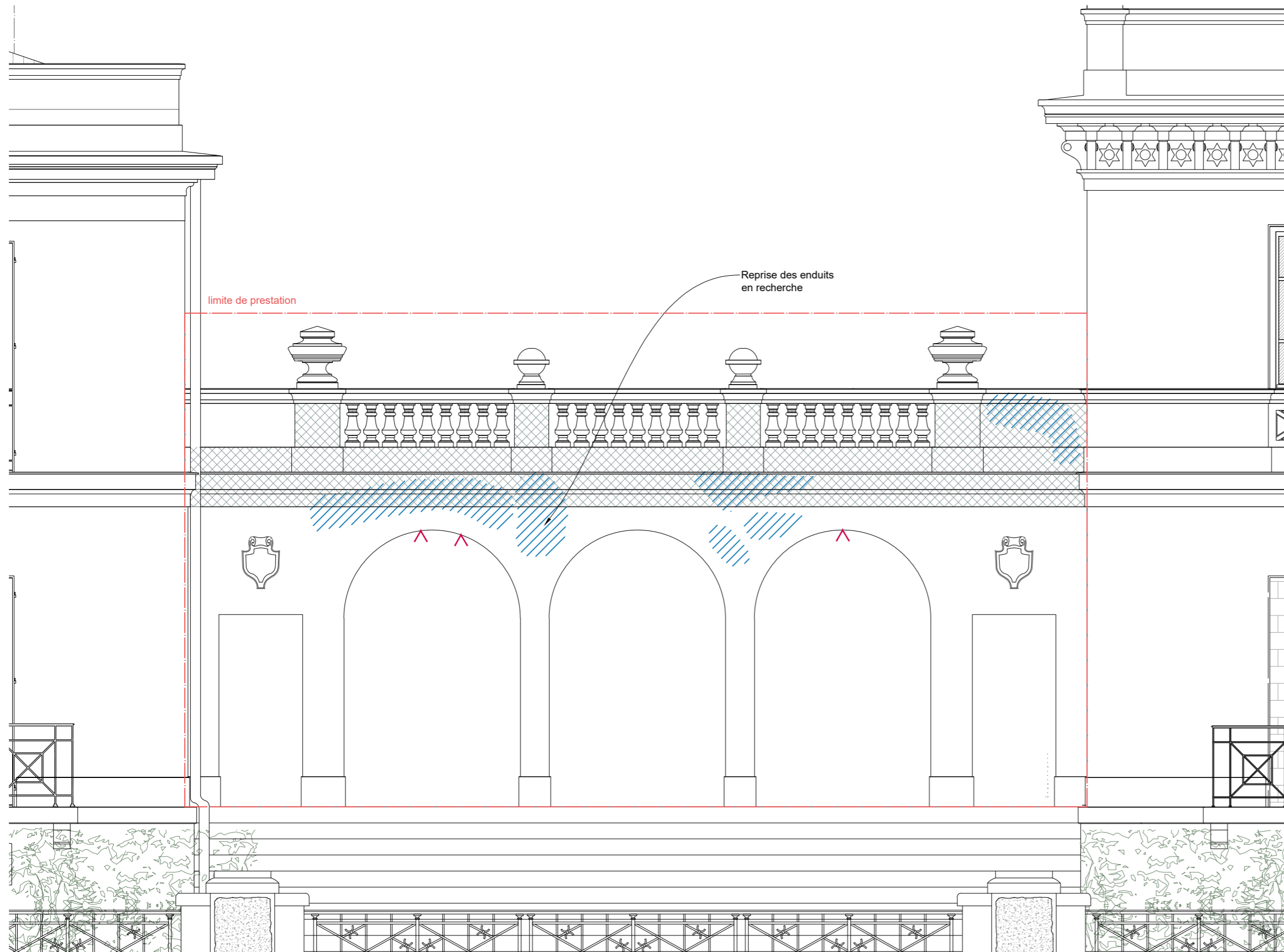


Détail du calepinage

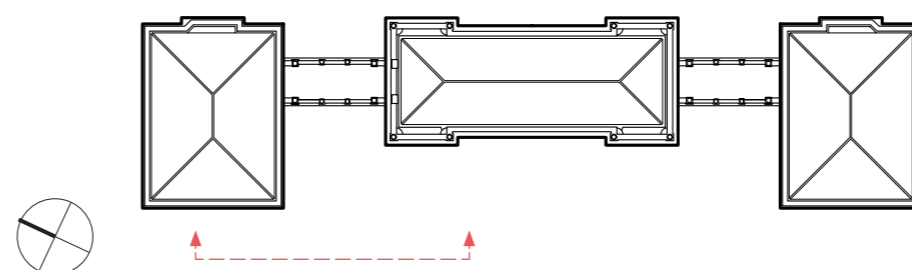
Echelle 1:20



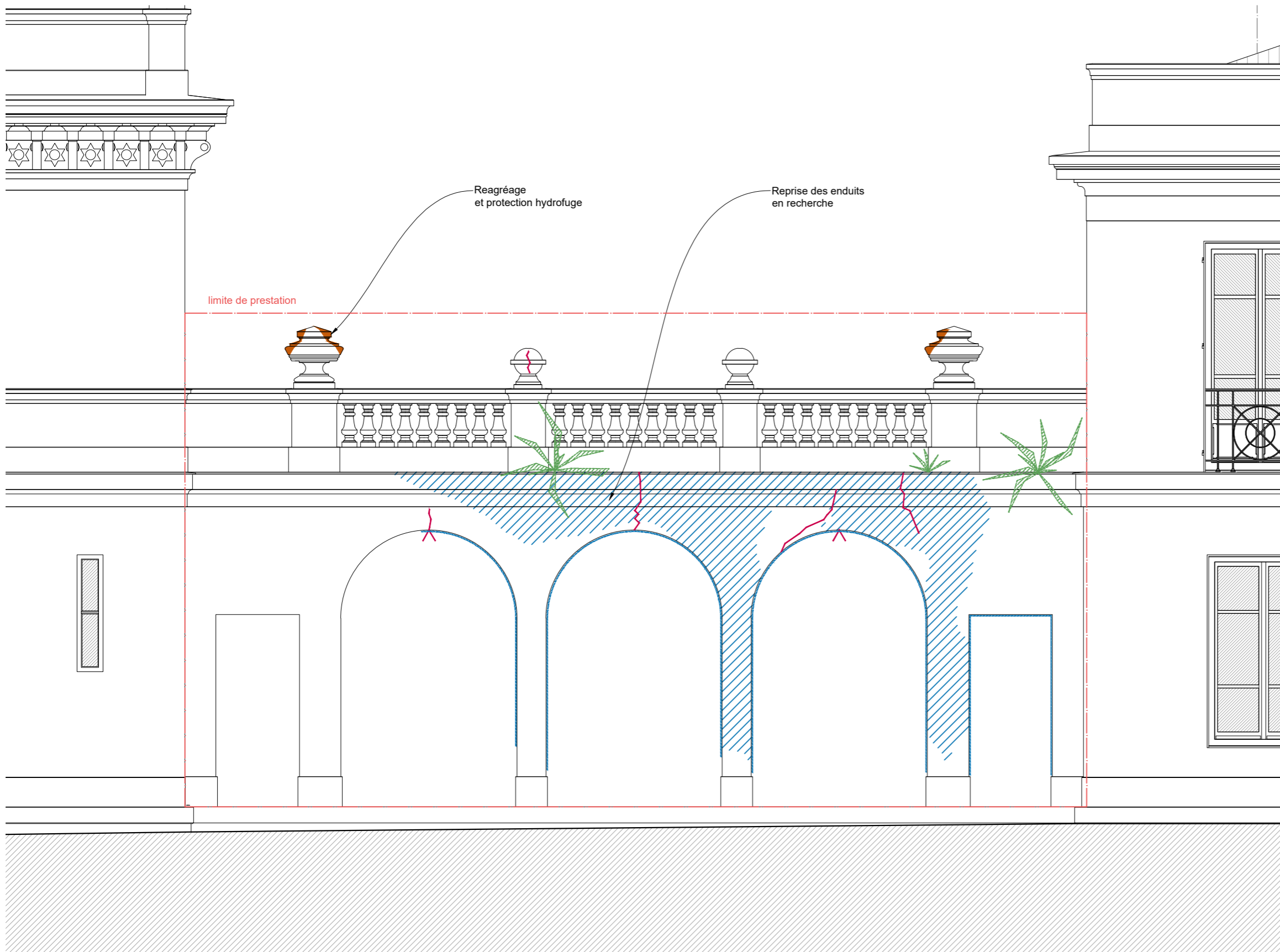
DCE 9 AVRIL 2021	0 1 2 3 4 5m Echelle 1:100	
	NICE ALPES-MARITIMES PAVILLON HENRI CHRÉTIEN RESTAURATION DES COUVERTURES ET GALERIES	
A.MADELÉNAT ACMH	GALERIE NORD - TERRASSE	
RL&A.	état projeté	



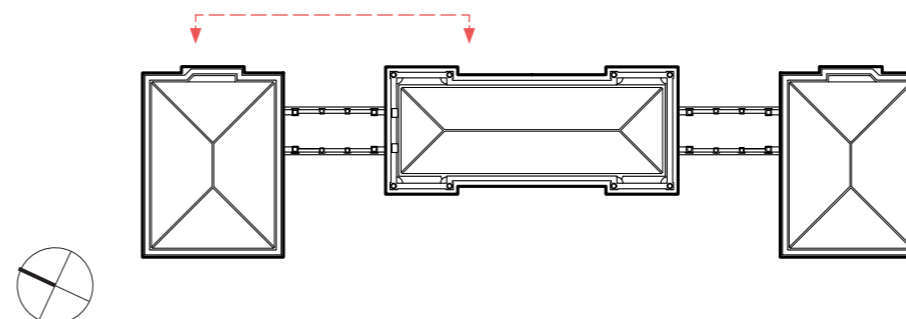
- | | | | | | |
|--|--|--|---|--|-------------------------|
| | Fissure | | Façades | | Plafonds |
| | Fissure perpendiculaire au plan de la façade | | Reprise ciment | | Enduit plâtre altéré |
| | Colonisation végétale | | Badigeon altéré | | Enduit plâtre lacunaire |
| | | | Enduit altéré | | |
| | | | Enduit altéré sur les faces intérieures des arcades | | Terrasses |
| | | | Encrassement | | Carreaux abîmés |
| | | | Volume épauffuré | | |



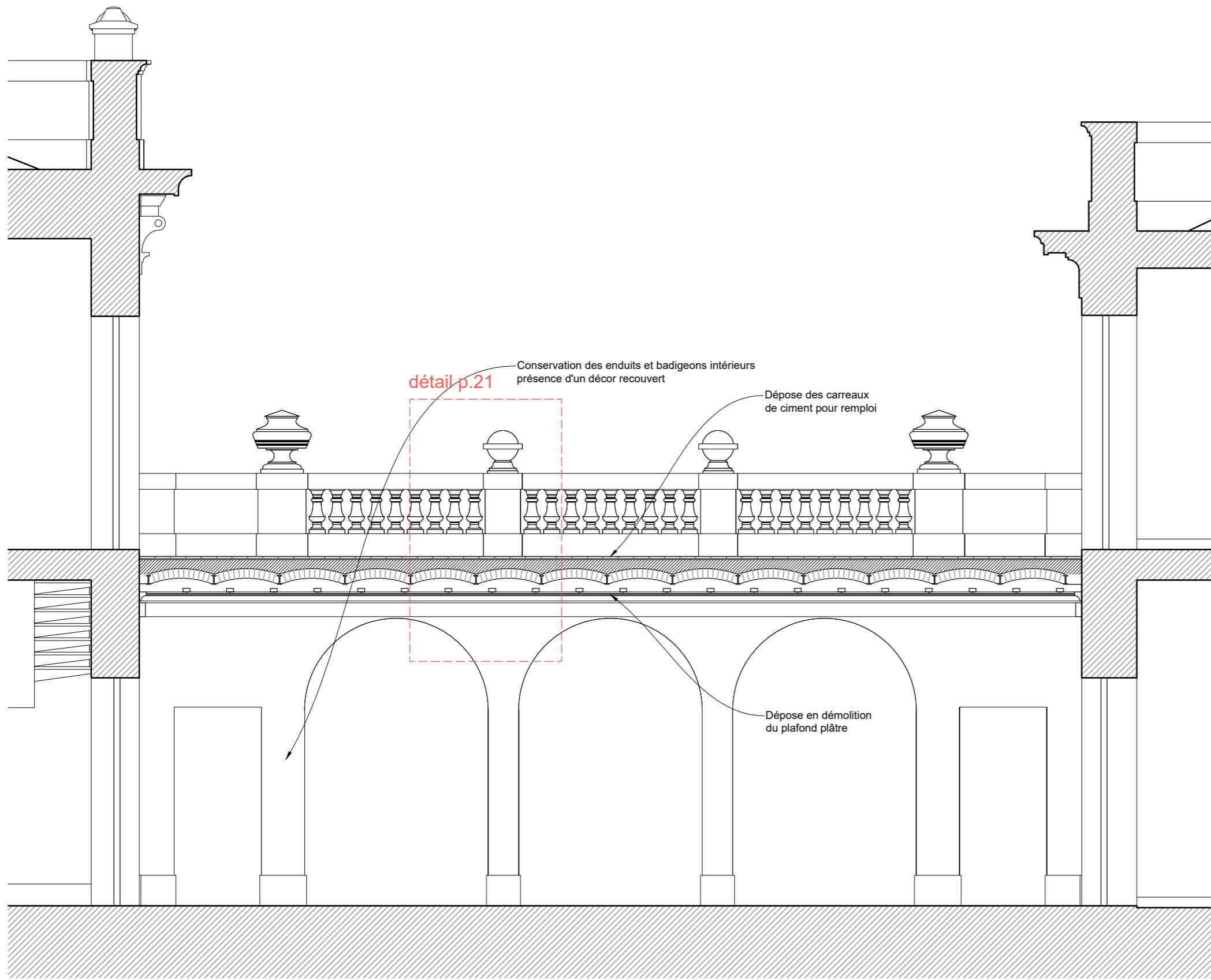
DCE 10 AVRIL 2021	0 50 100 250cm Echelle 1:50
	NICE ALPES MARITIMES PAVILLON HENRI CHRÉTIEN RESTAURATION DES COUVERTURES ET GALERIES
A.MADELÉNAT ACMH	GALERIE NORD - FAÇADE OUEST
RL&A.	état actuel



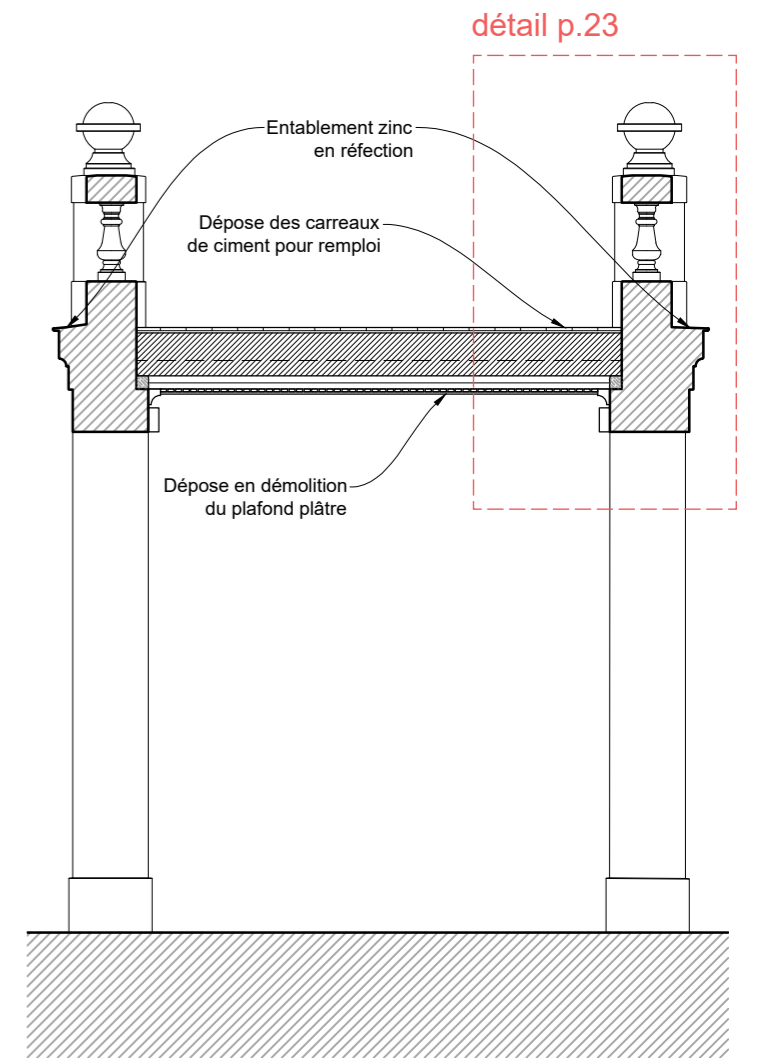
- | | | | | | |
|--|--|--|---|--|-------------------------|
| | Fissure | | Façades | | Plafonds |
| | Fissure perpendiculaire au plan de la façade | | Reprise ciment | | Enduit plâtre altéré |
| | Colonisation végétale | | Badigeon altéré | | Enduit plâtre lacunaire |
| | | | Enduit altéré | | |
| | | | Enduit altéré sur les faces intérieures des arcades | | Terrasses |
| | | | Encrassement | | Carreaux abîmés |
| | | | Volume épaufruré | | |



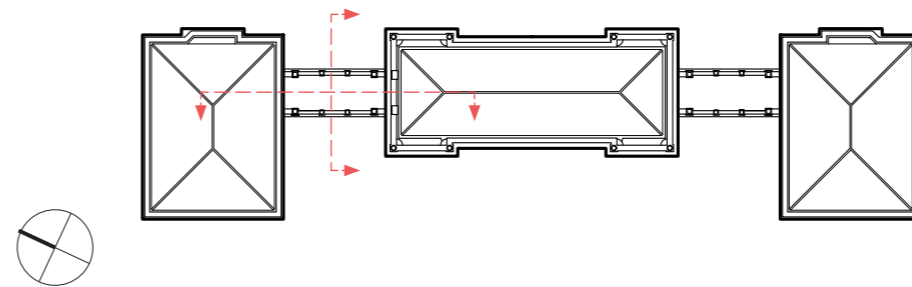
DCE 11 AVRIL 2021	0 50 100 250cm Echelle 1:50 NICE ALPES MARITIMES
	PAVILLON HENRI CHRÉTIEN RESTAURATION DES COUVERTURES ET GALERIES
A.MADELÉNAT ACMH	GALERIE NORD - FAÇADE EST
RL&A.	état actuel



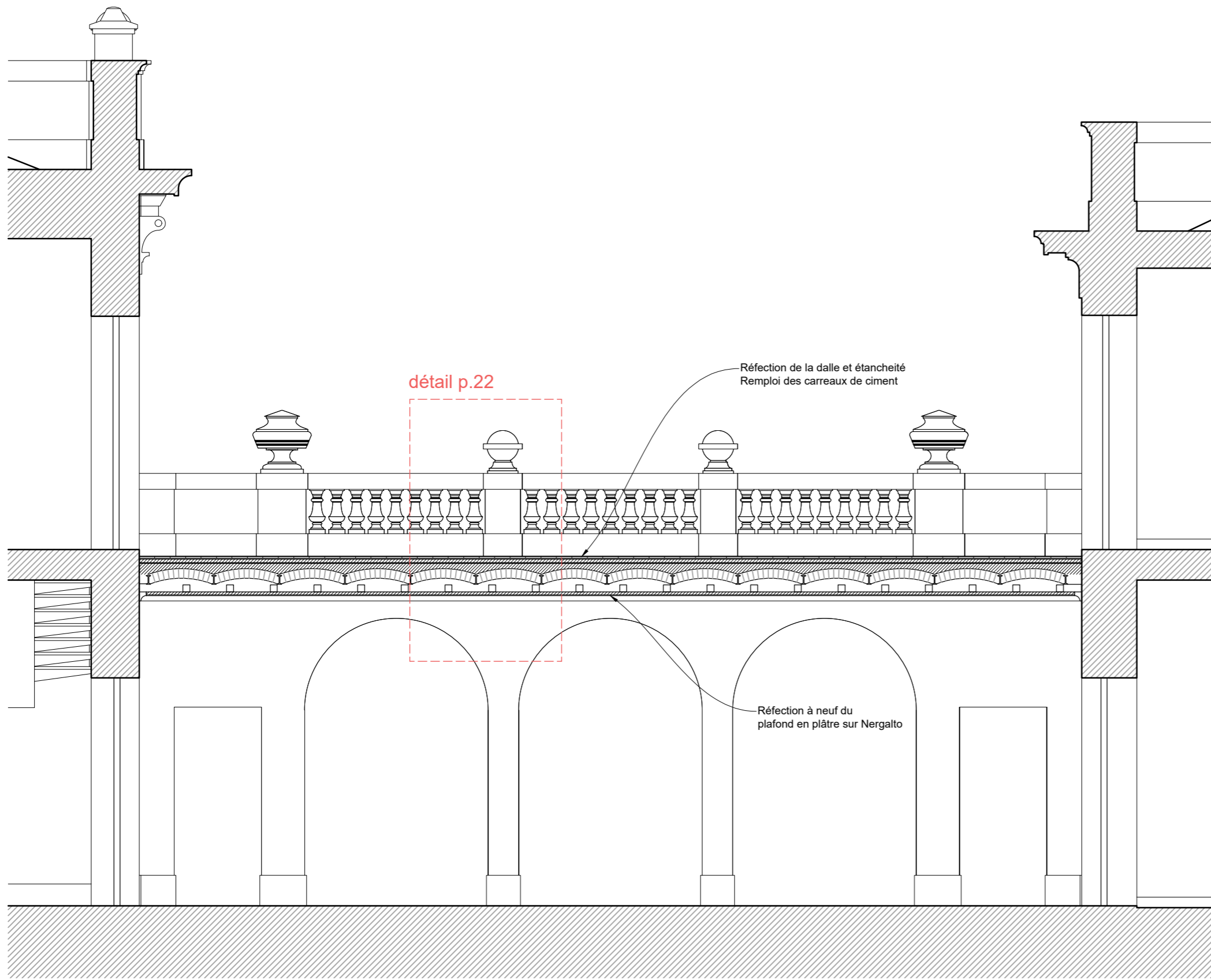
Coupe AA'



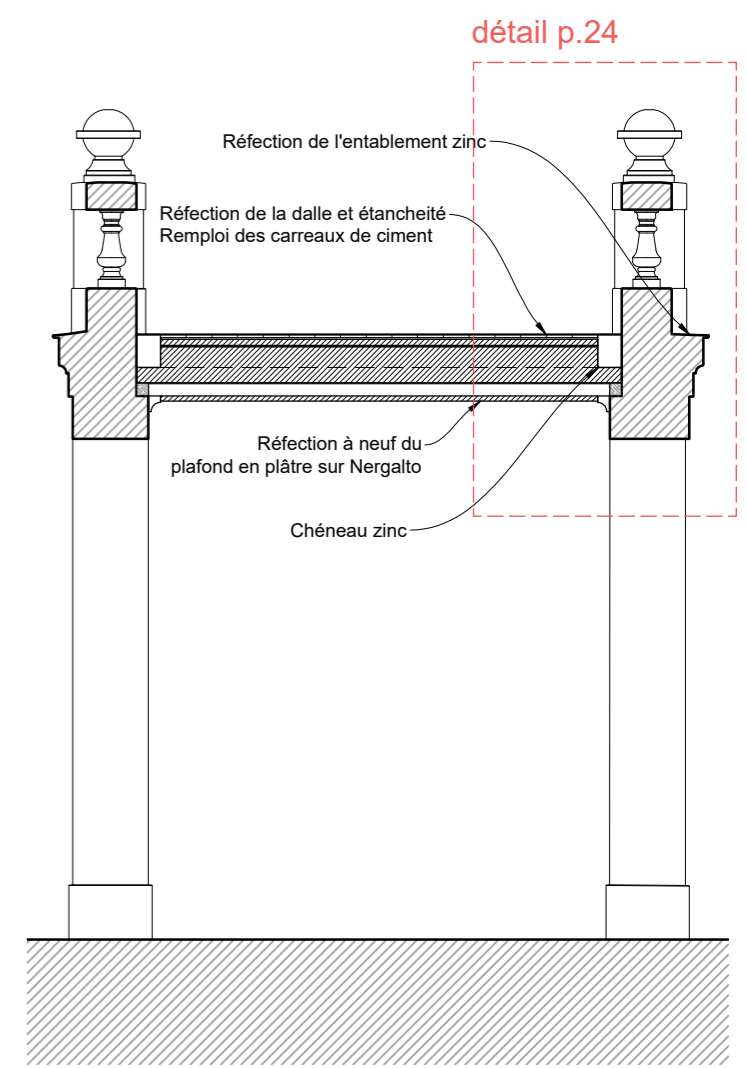
Coupe GG'



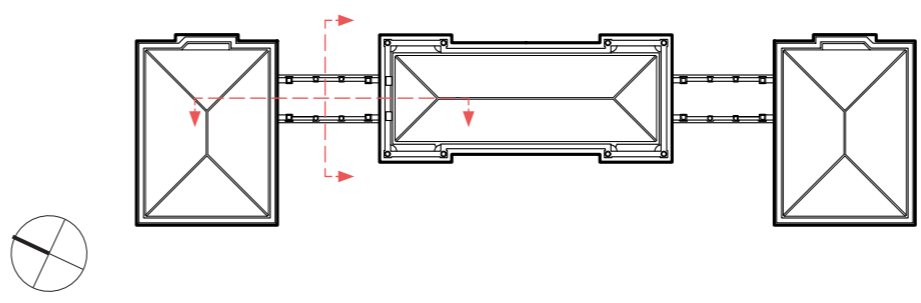
DCE 12 AVRIL 2021	0 50 100 250cm Echelle 1:50
	NICE ALPES-MARITIMES PAVILLON HENRI CHRÉTIEN RESTAURATION DES COUVERTURES ET GALERIES
A.MADELÉNAT ACMH	GALERIE NORD - COUPES
RL&A.	état actuel



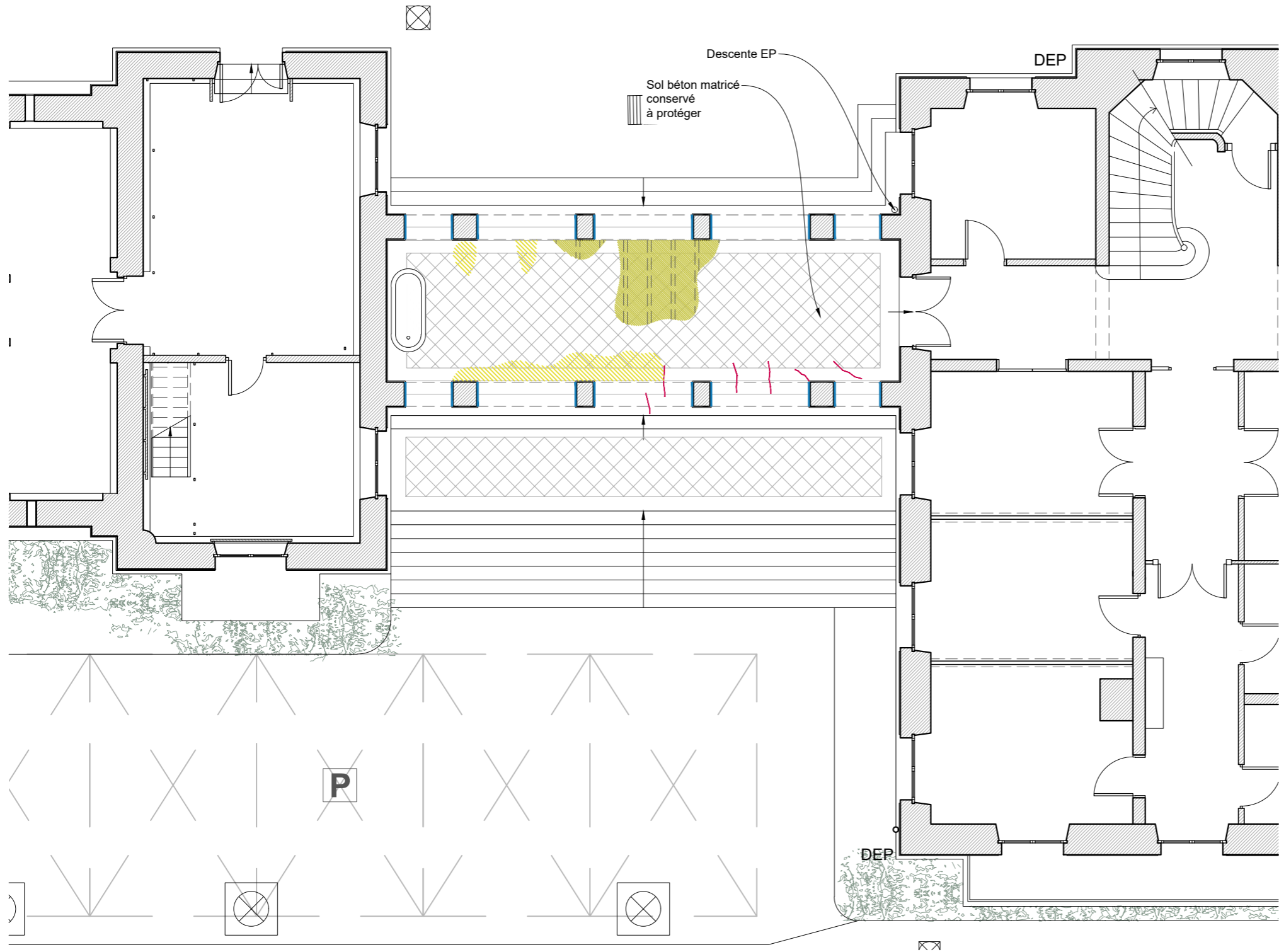
Coupe AA'



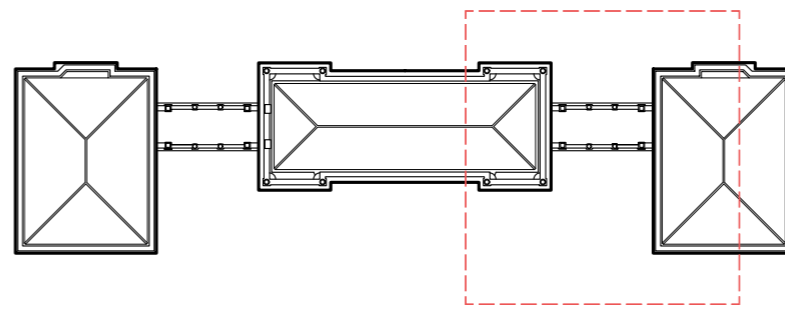
Coupe GG'



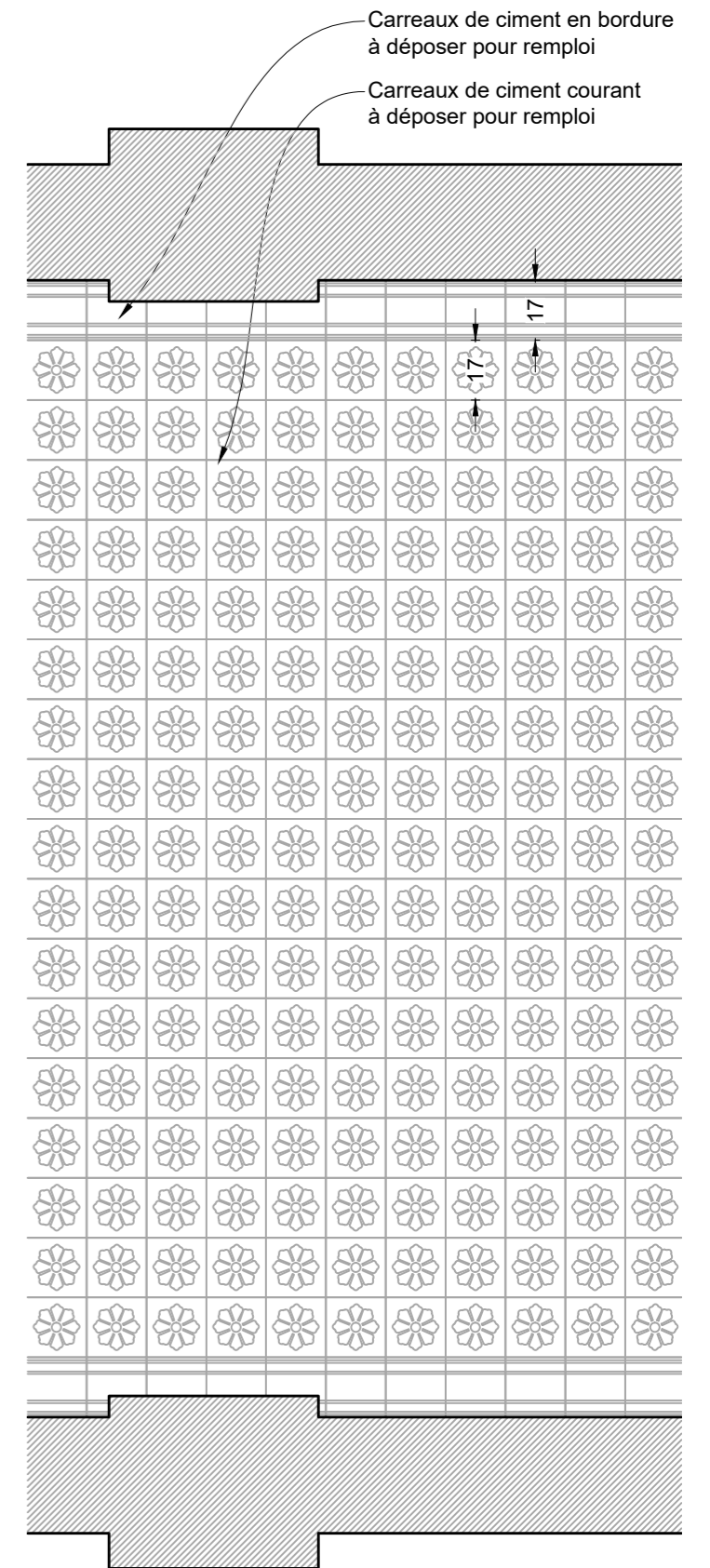
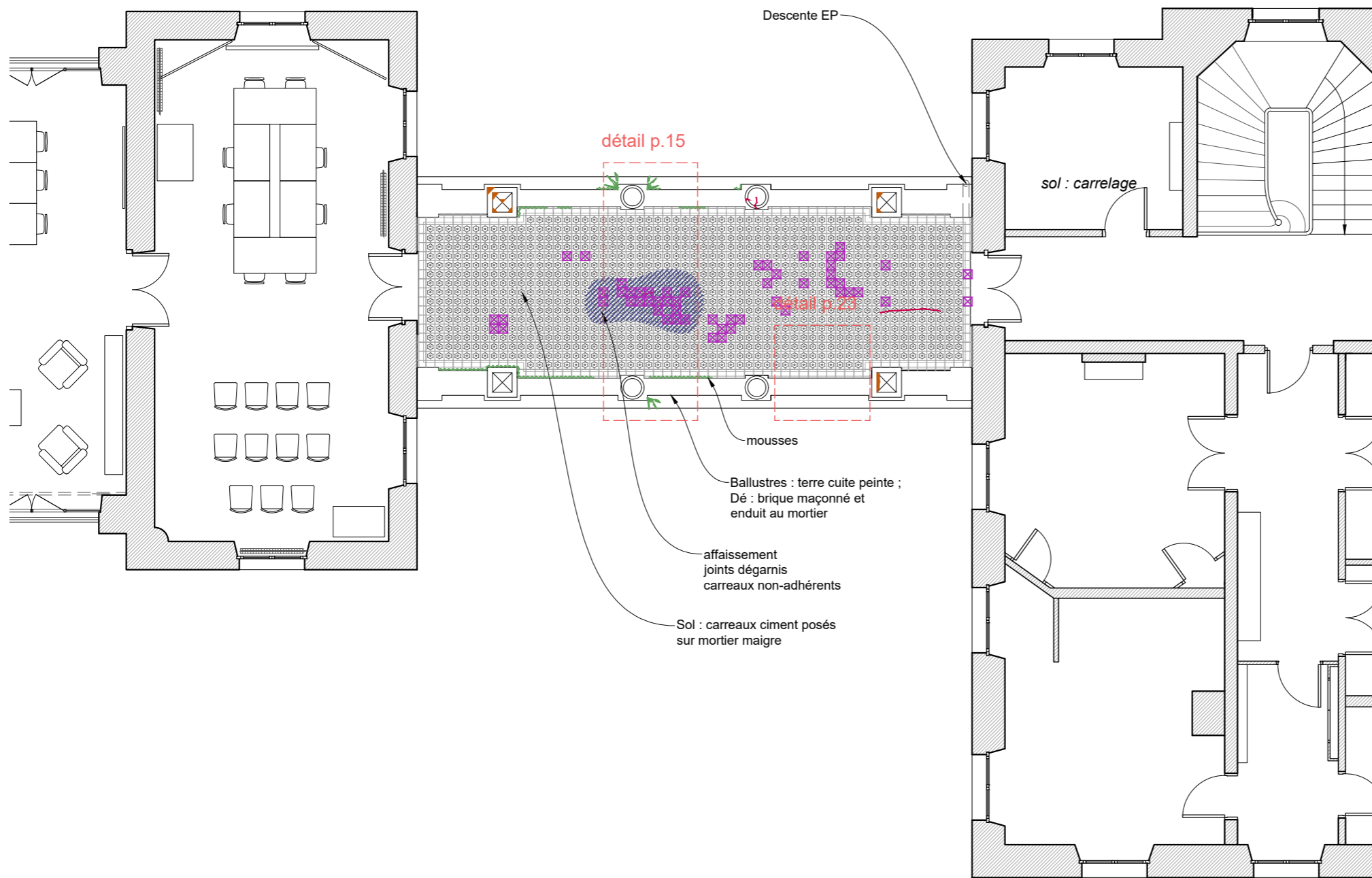
DCE 13 AVRIL 2021	0 50 100 250cm Echelle 1:50
	NICE ALPES-MARITIMES PAVILLON HENRI CHRÉTIEN RESTAURATION DES COUVERTURES ET GALERIES
A.MADELÉNAT ACMH	GALERIE NORD - COUPES
RL&A.	état projeté



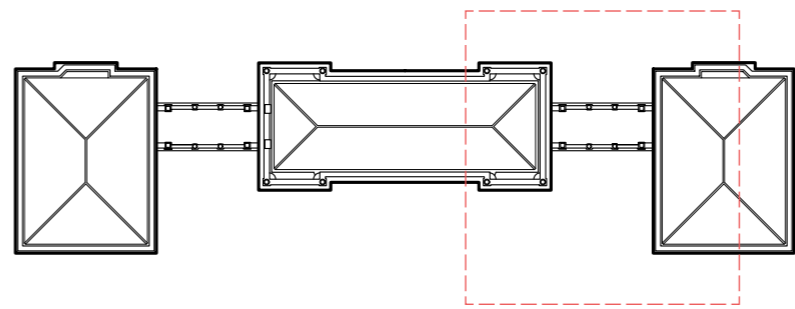
- | | | | | | |
|--|--|--|---|--|-------------------------|
| | Fissure | | Façades | | Plafonds |
| | Fissure perpendiculaire au plan de la façade | | Reprise ciment | | Enduit plâtre altéré |
| | Colonisation végétale | | Badigeon altéré | | Enduit plâtre lacunaire |
| | | | Enduit altéré | | |
| | | | Enduit altéré sur les faces intérieures des arcades | | Terrasses |
| | | | Encrassement | | Carreaux abîmés |
| | | | Volume épaufruré | | |



DCE 14 AVRIL 2021	0 1 2 3 4 5m Echelle 1:100
	NICE ALPES-MARITIMES PAVILLON HENRI CHRÉTIEN RESTAURATION DES COUVERTURES ET GALERIES
A.MADELÉNAT ACMH	GALERIE SUD - PLAN RDC
RL&A.	état actuel

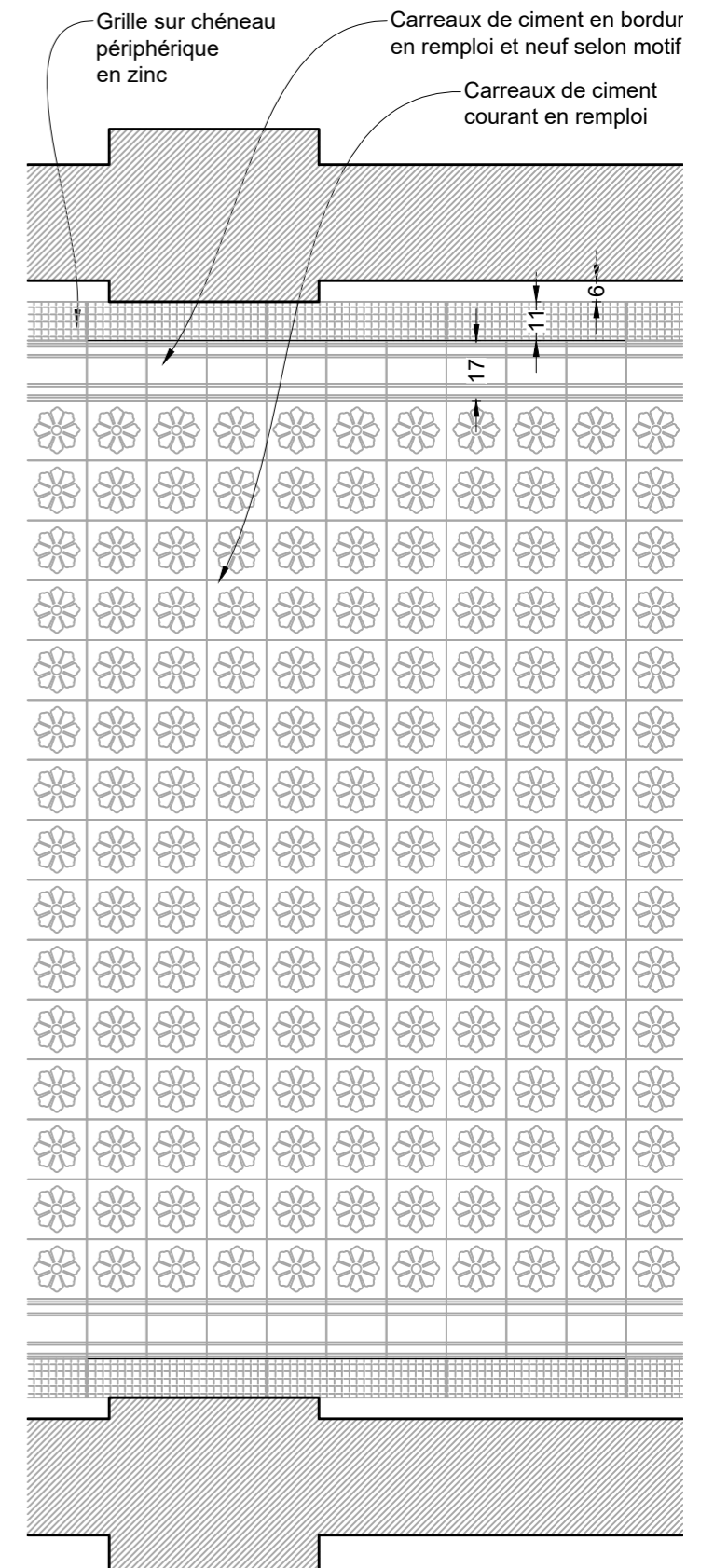
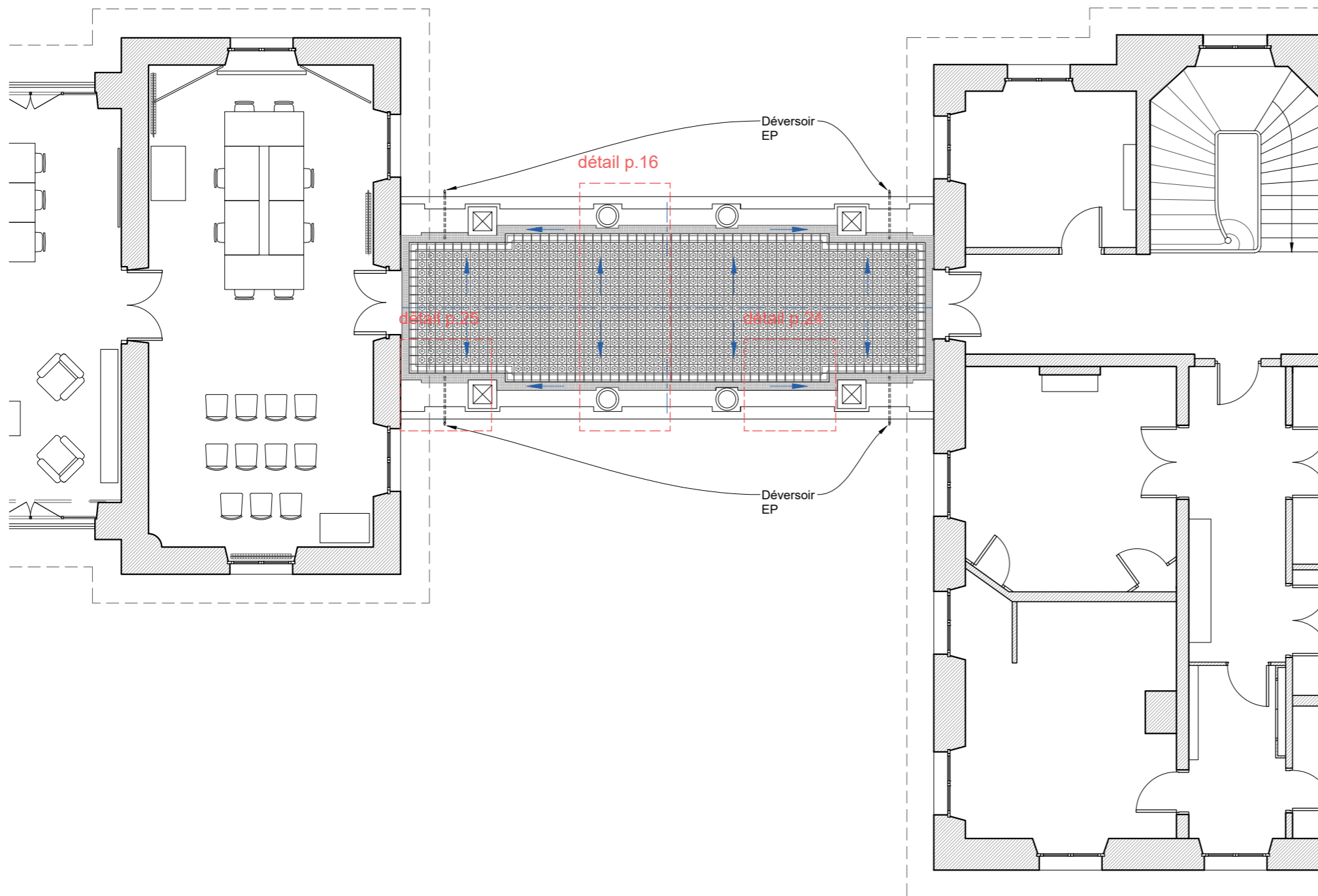


- Fissure
- ^ Fissure perpendiculaire au plan de la façade
- ~ Colonisation végétale
- Façades**
- Reprise ciment
- Badigeon altéré
- Enduit altéré
- Enduit altéré sur les faces intérieures des arcades
- Encrassement
- Volume épaufruré
- Plafonds**
- Enduit plâtre altéré
- Enduit plâtre lacunaire
- Terrasses**
- Carreaux abîmés



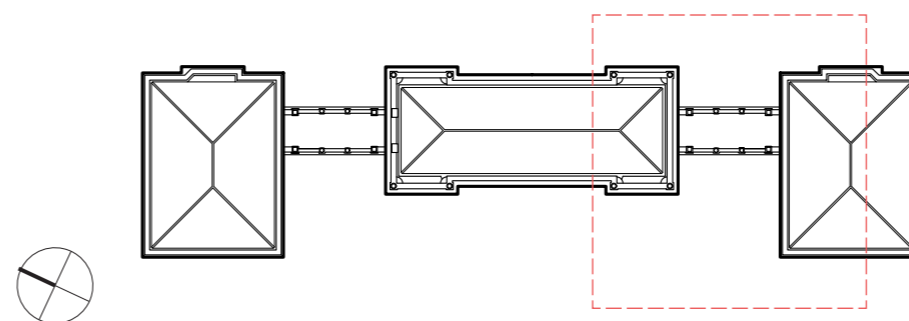
Détail du calepinage Echelle 1:20

DCE 15 AVRIL 2021	0 1 2 3 4 5m Echelle 1:100
	NICE ALPES-MARITIMES PAVILLON HENRI CHRÉTIEN RESTAURATION DES COUVERTURES ET GALERIES
A.MADELÉNAT ACMH	GALERIE SUD - TERRASSE
RL&A.	état actuel

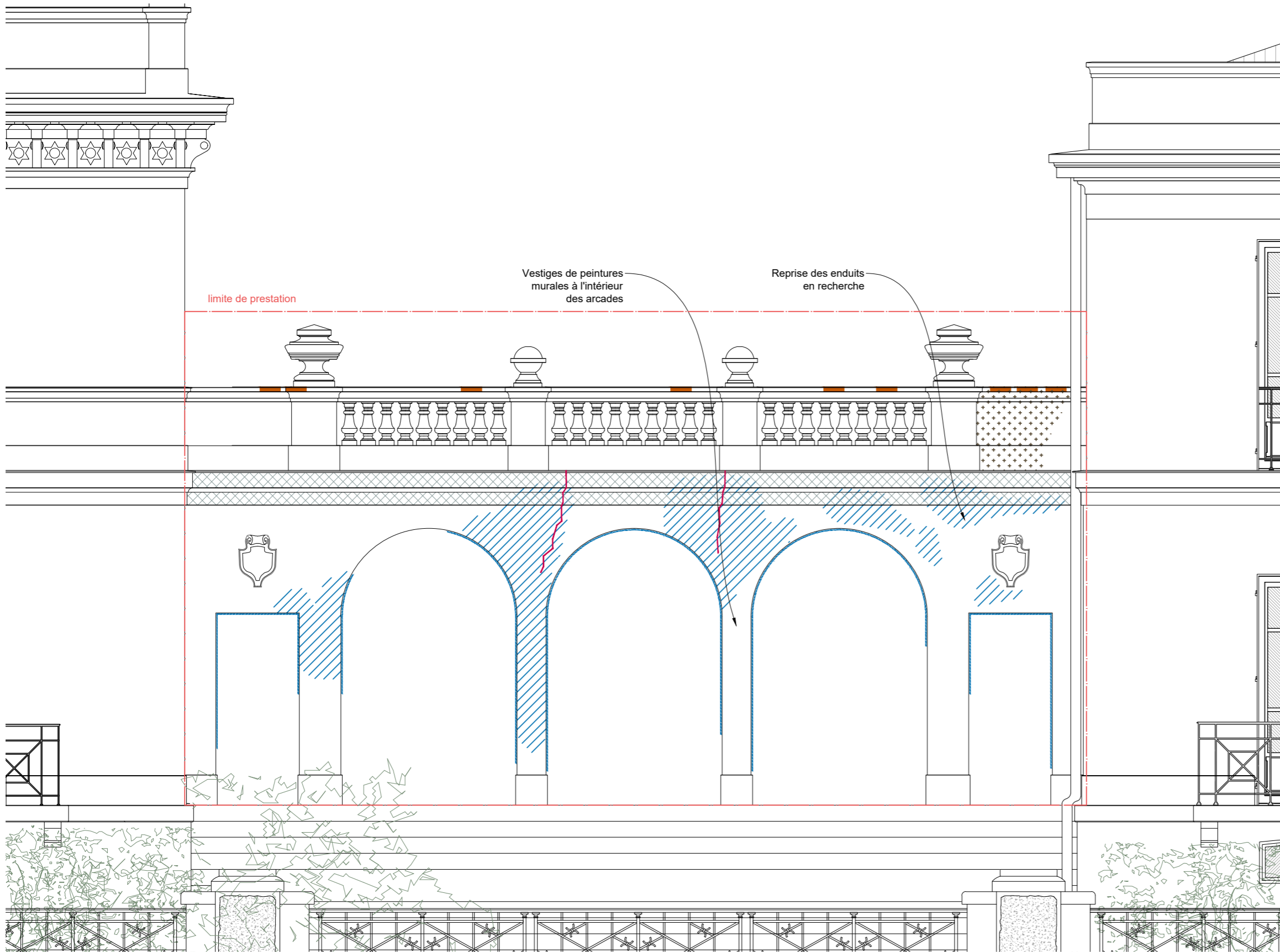


Détail du calepinage

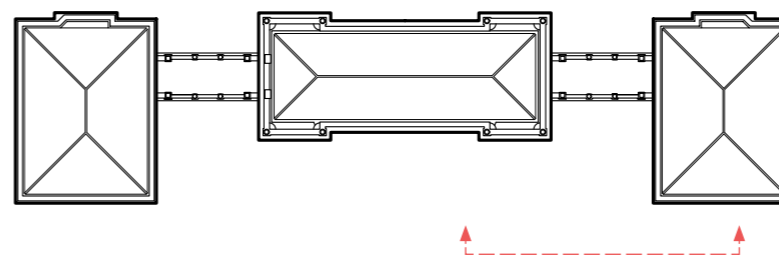
Echelle 1:20



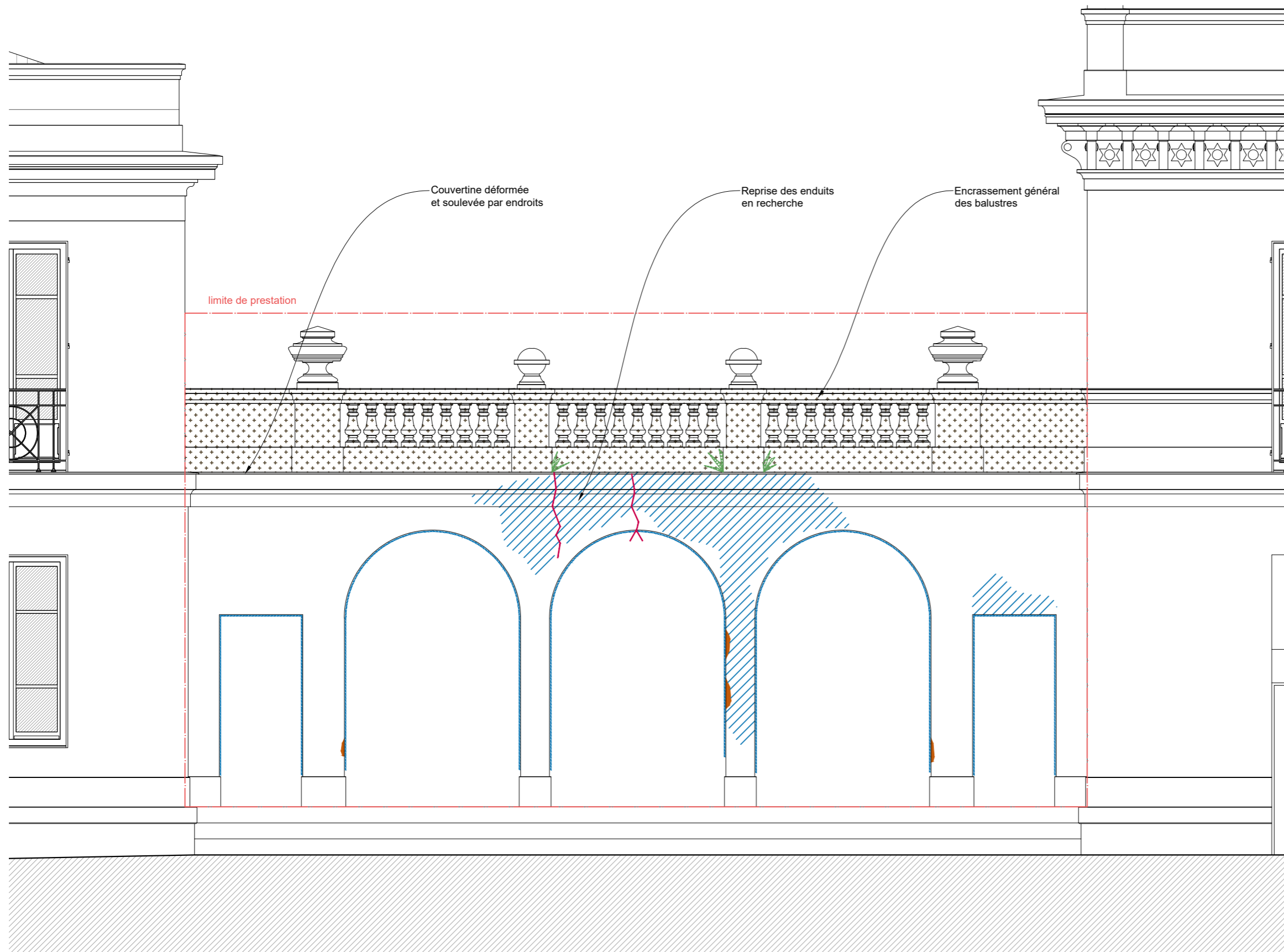
DCE (16) AVRIL 2021	0 1 2 3 4 5m Echelle 1:100	
	NICE ALPES-MARITIMES PAVILLON HENRI CHRÉTIEN RESTAURATION DES COUVERTURES ET GALERIES	
A.MADELÉNAT ACMH	GALERIE SUD - TERRASSE	
RL&A.	état projeté	



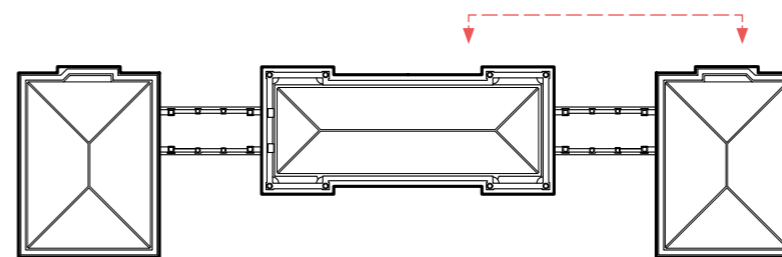
- | | | | | | |
|--|--|--|---|--|-------------------------|
| | Fissure | | Façades | | Plafonds |
| | Fissure perpendiculaire au plan de la façade | | Reprise ciment | | Enduit plâtre altéré |
| | Colonisation végétale | | Badigeon altéré | | Enduit plâtre lacunaire |
| | | | Enduit altéré | | |
| | | | Enduit altéré sur les faces intérieures des arcades | | Terrasses |
| | | | Encrassement | | Carreaux abîmés |
| | | | Volume épaufruré | | |



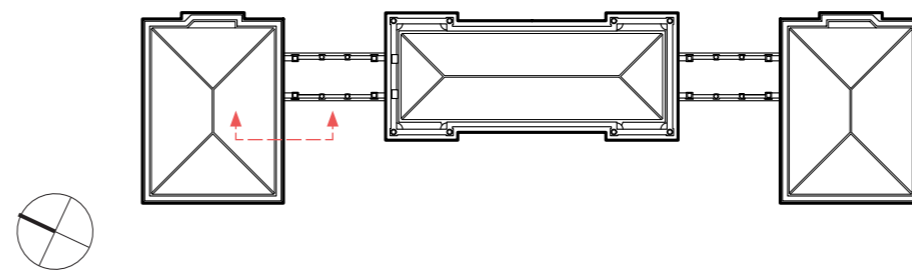
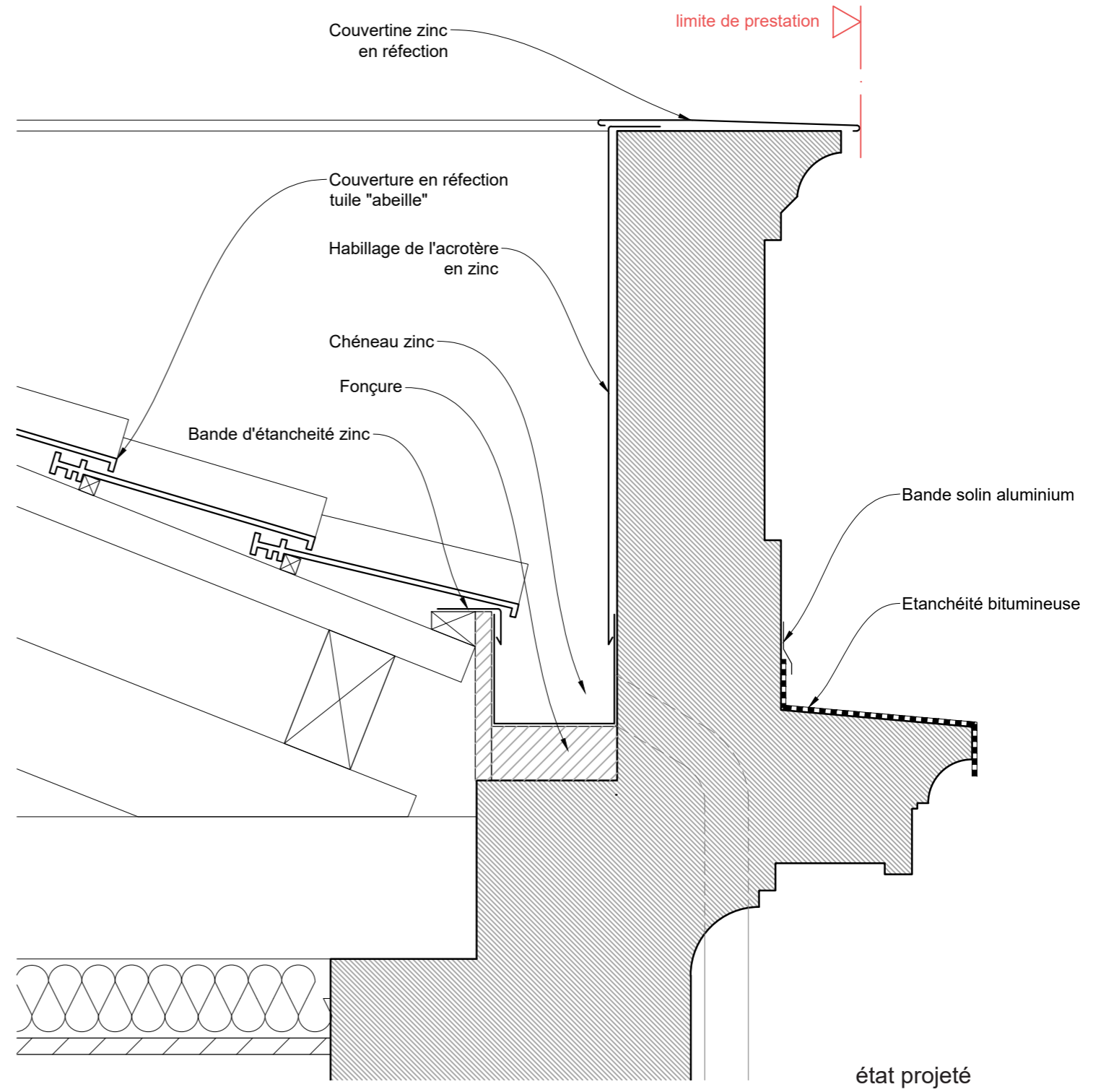
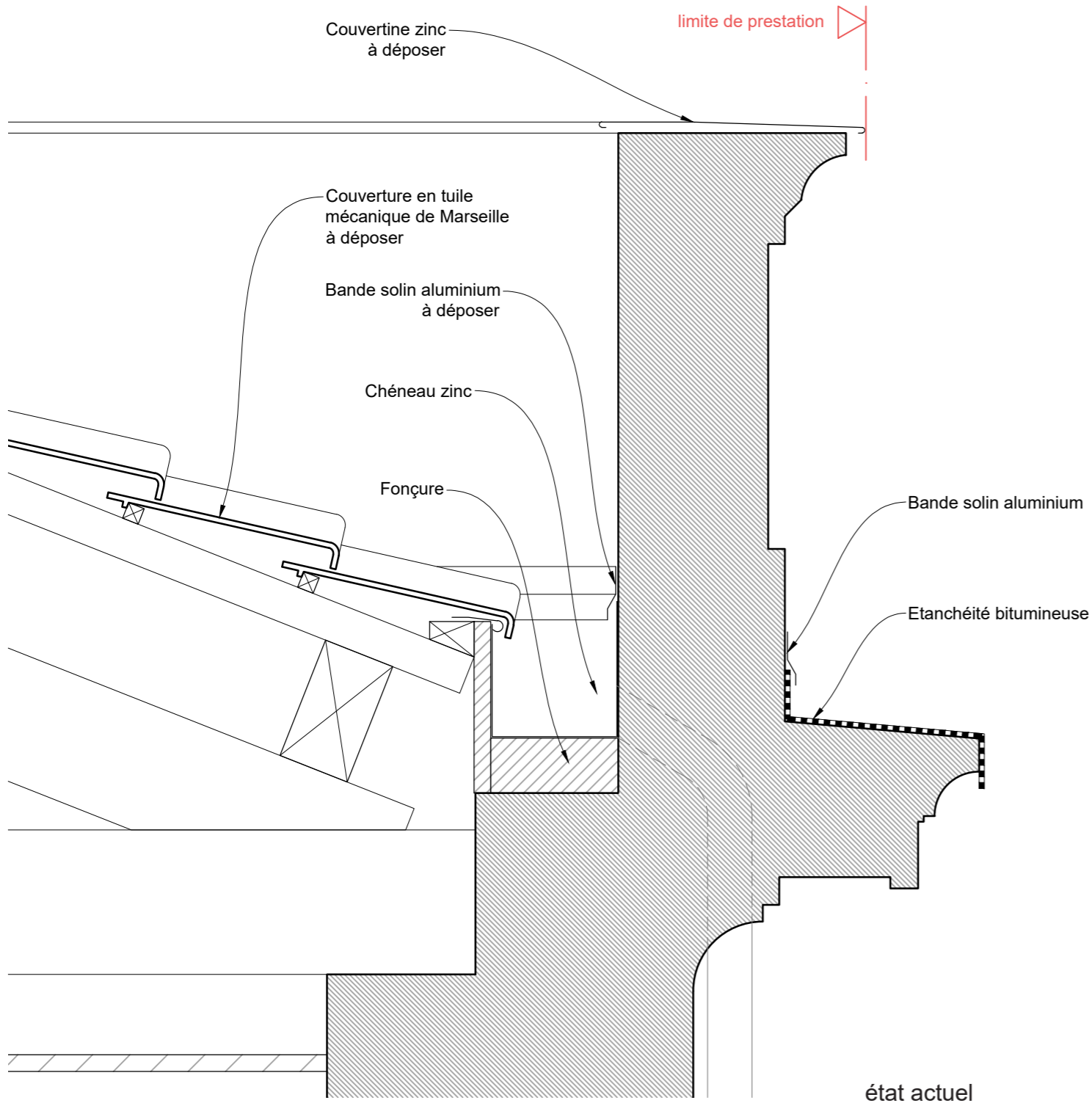
DCE 17 AVRIL 2021	0 50 100 250cm Echelle 1:50 NICE ALPES MARITIMES
	PAVILLON HENRI CHRÉTIEN RESTAURATION DES COUVERTURES ET GALERIES
A.MADELÉNAT ACMH	GALERIE SUD - FAÇADE OUEST
RL&A	état actuel



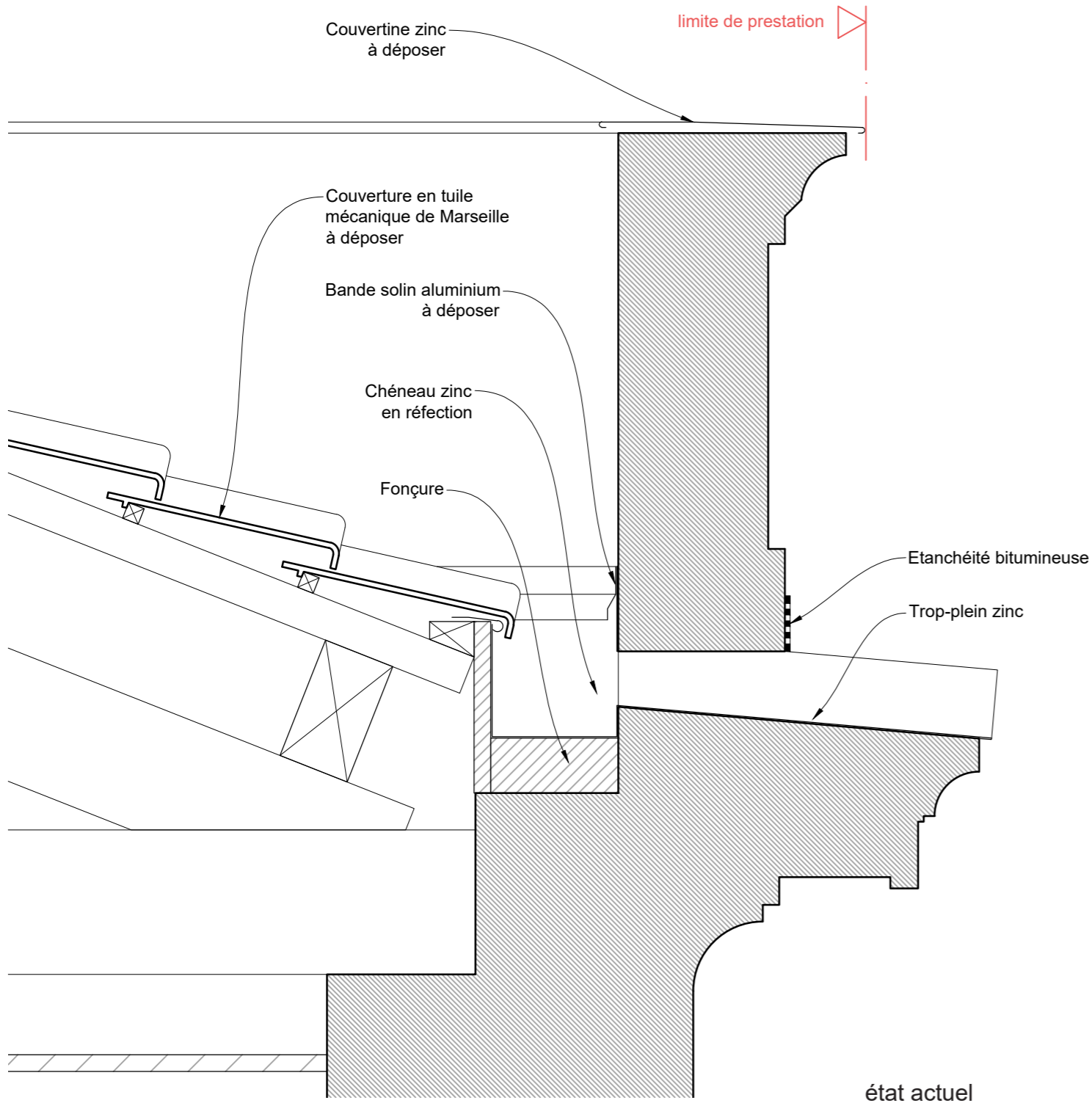
- | | | | | | |
|--|--|--|---|--|-------------------------|
| | Fissure | | Façades | | Plafonds |
| | Fissure perpendiculaire au plan de la façade | | Reprise ciment | | Enduit plâtre altéré |
| | Colonisation végétale | | Badigeon altéré | | Enduit plâtre lacunaire |
| | | | Enduit altéré | | |
| | | | Enduit altéré sur les faces intérieures des arcades | | Terrasses |
| | | | Encrassement | | Carreaux abîmés |
| | | | Volume épaufruré | | |



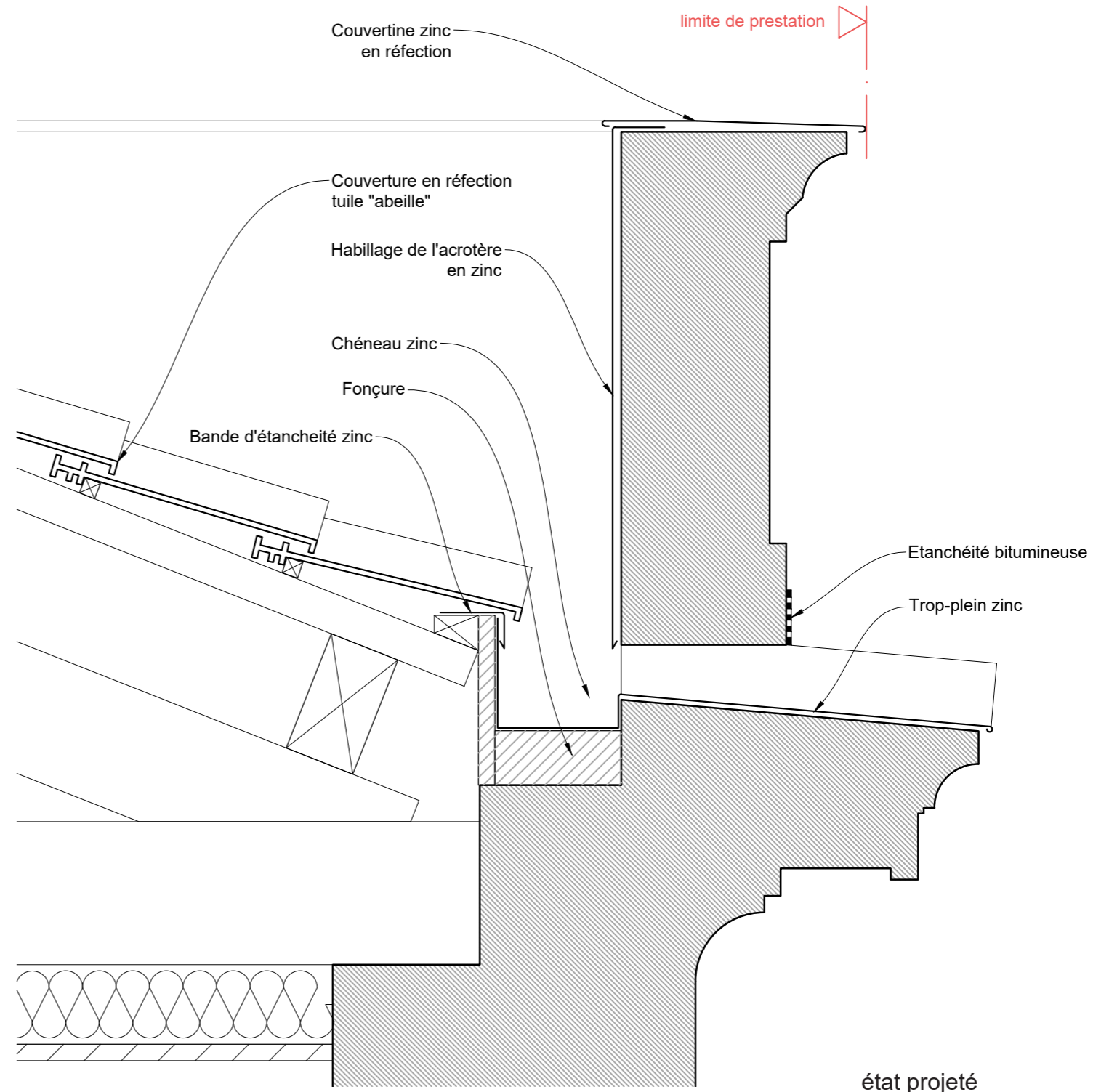
DCE (18) AVRIL 2021	0 50 100 250cm Echelle 1:50 NICE ALPES MARITIMES
	PAVILLON HENRI CHRÉTIEN RESTAURATION DES COUVERTURES ET GALERIES
A.MADELÉNAT ACMH	GALERIE SUD - FAÇADE EST
RL&A.	état actuel



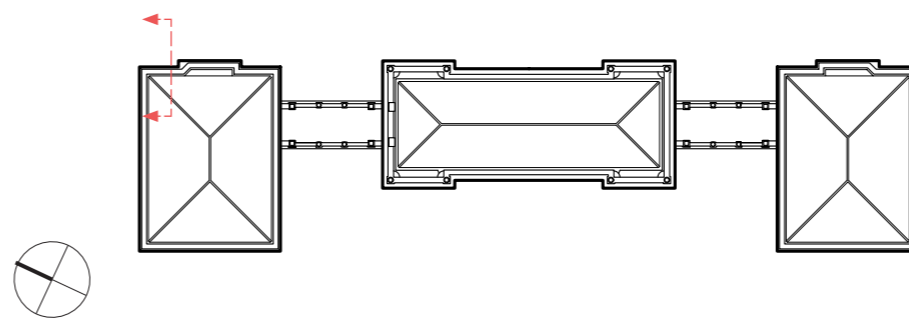
DCE 19 AVRIL 2021	0 10 20 30 40 50cm	Echelle 1:10
	NICE ALPES-MARITIMES	
A.MADELÉNAT ACMH	PAVILLON HENRI CHRÉTIEN RESTAURATION DES COUVERTURES ET GALERIES	
PAVILLON NORD - DÉTAIL COURANT		
RL&A. état actuel / état projeté		



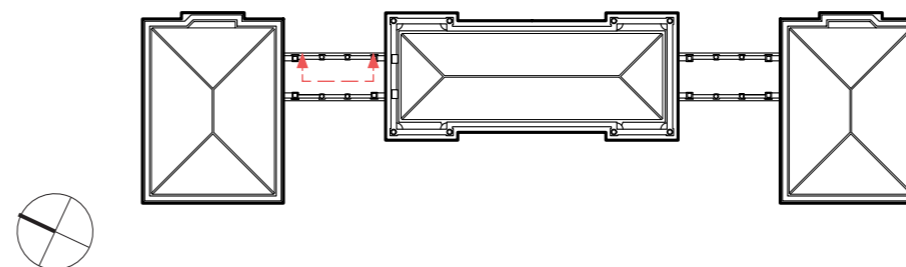
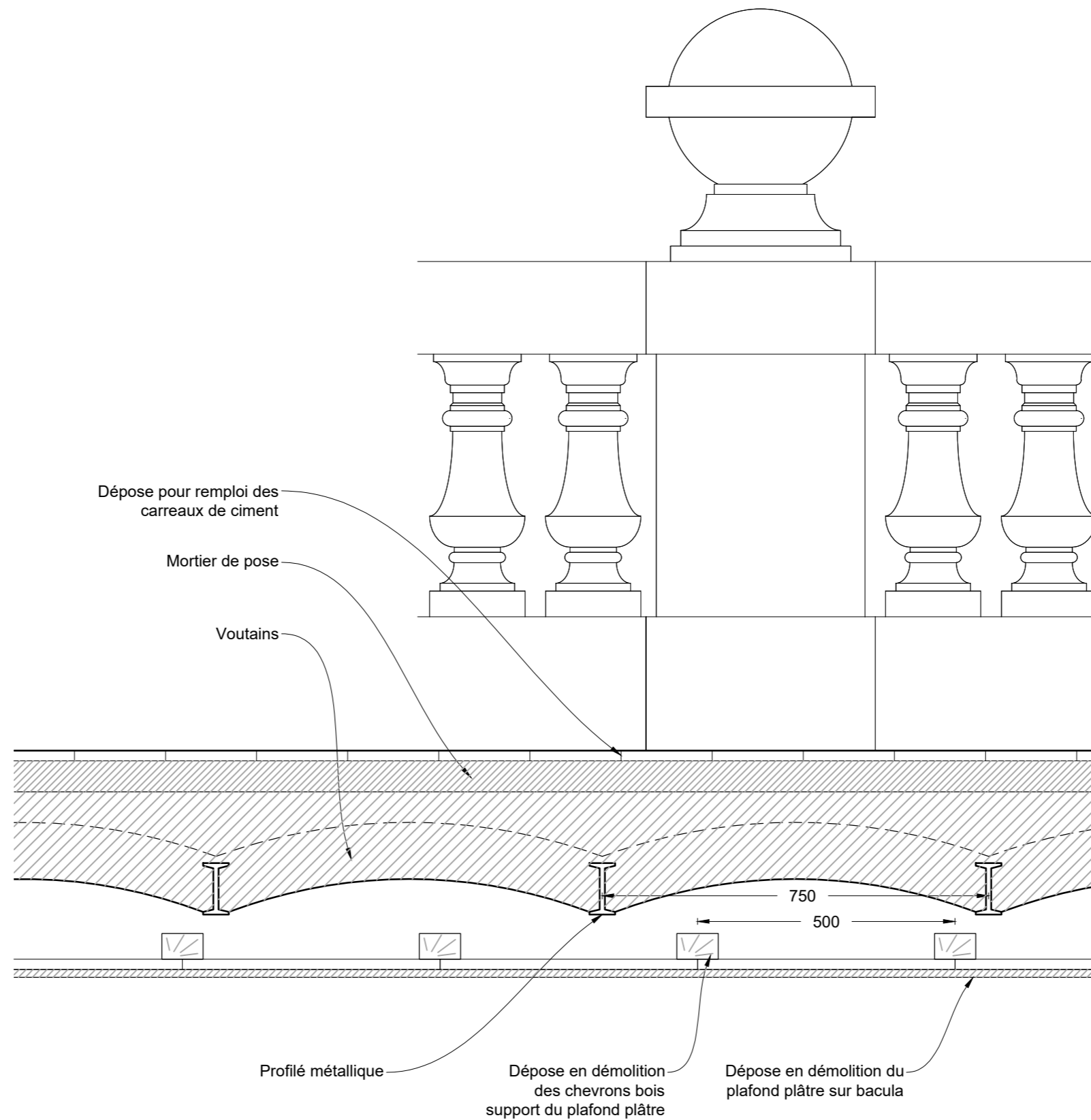
état actuel



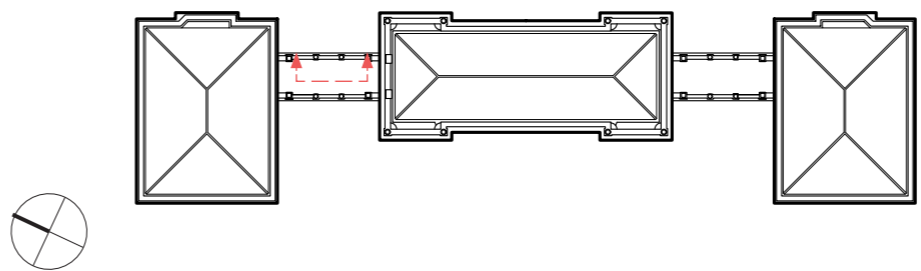
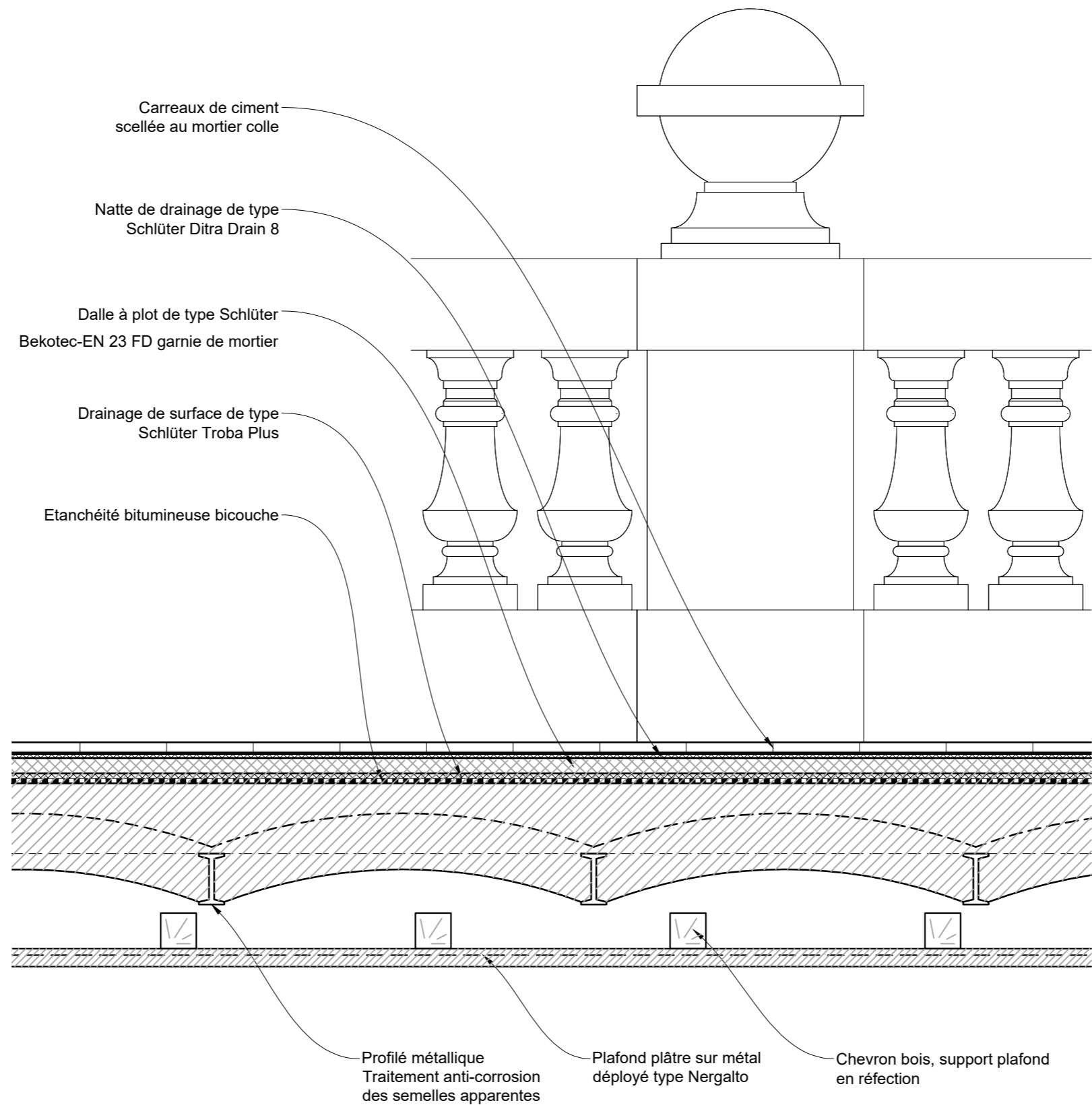
état projeté



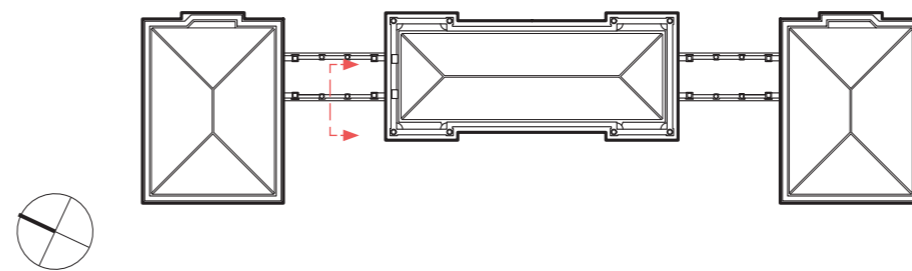
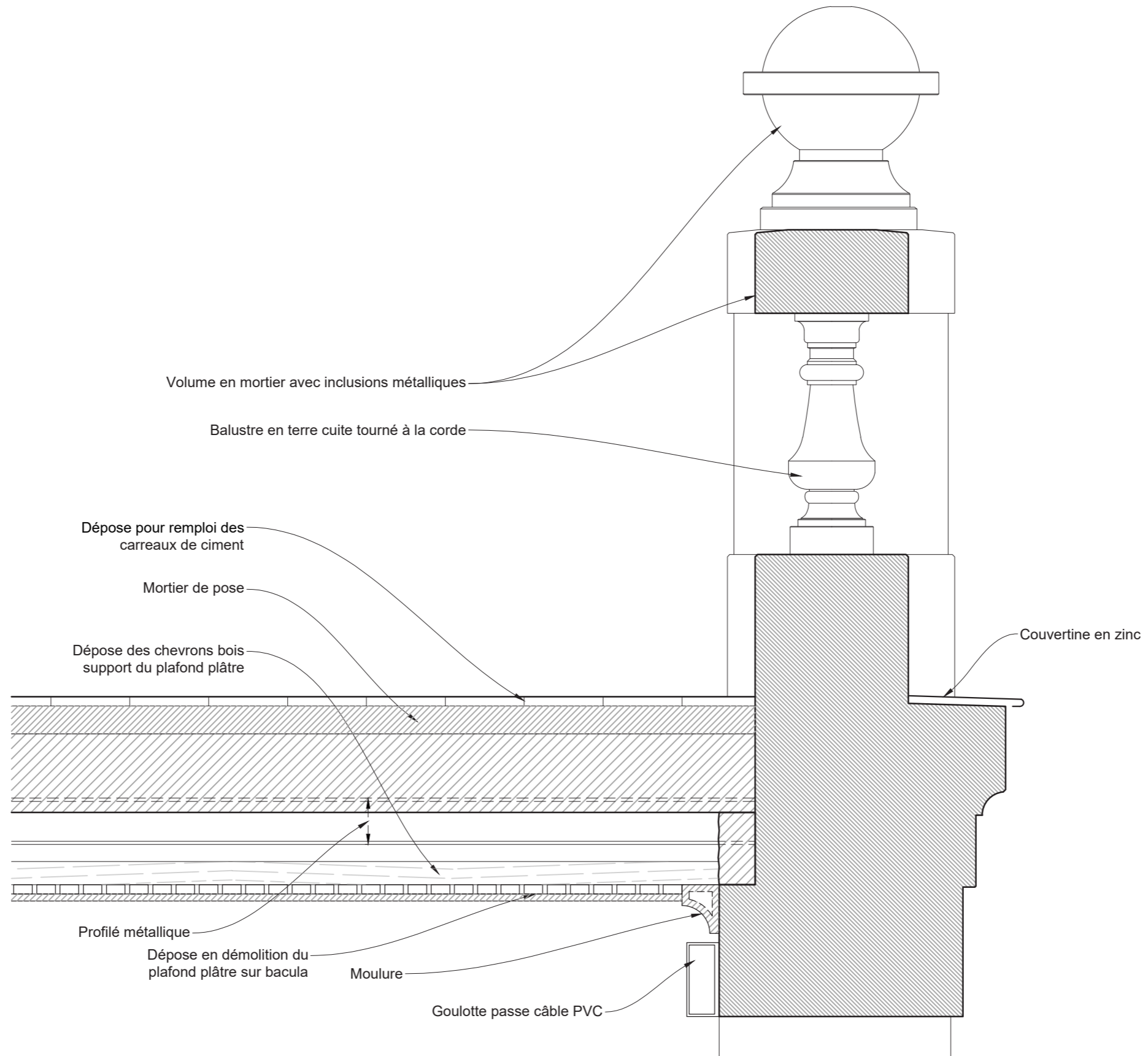
DCE (20) AVRIL 2021 A.MADELÉNAT ACMH	0 10 20 30 40 50cm Echelle 1:10
	NICE ALPES-MARITIMES PAVILLON HENRI CHRÉTIEN RESTAURATION DES COUVERTURES ET GALERIES PAVILLON NORD - DÉTAIL TROP-PLEIN
RL&A. état actuel / état projeté	



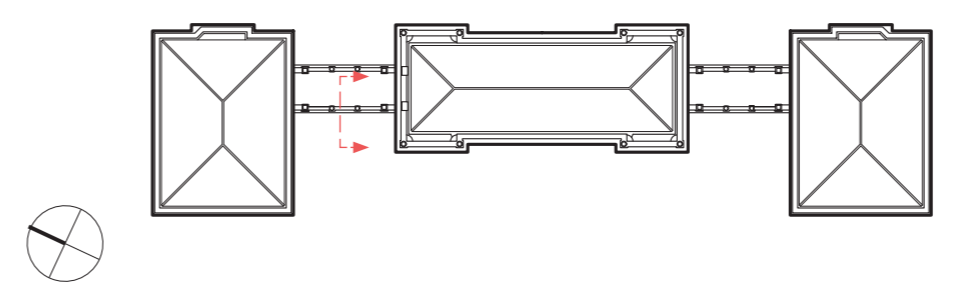
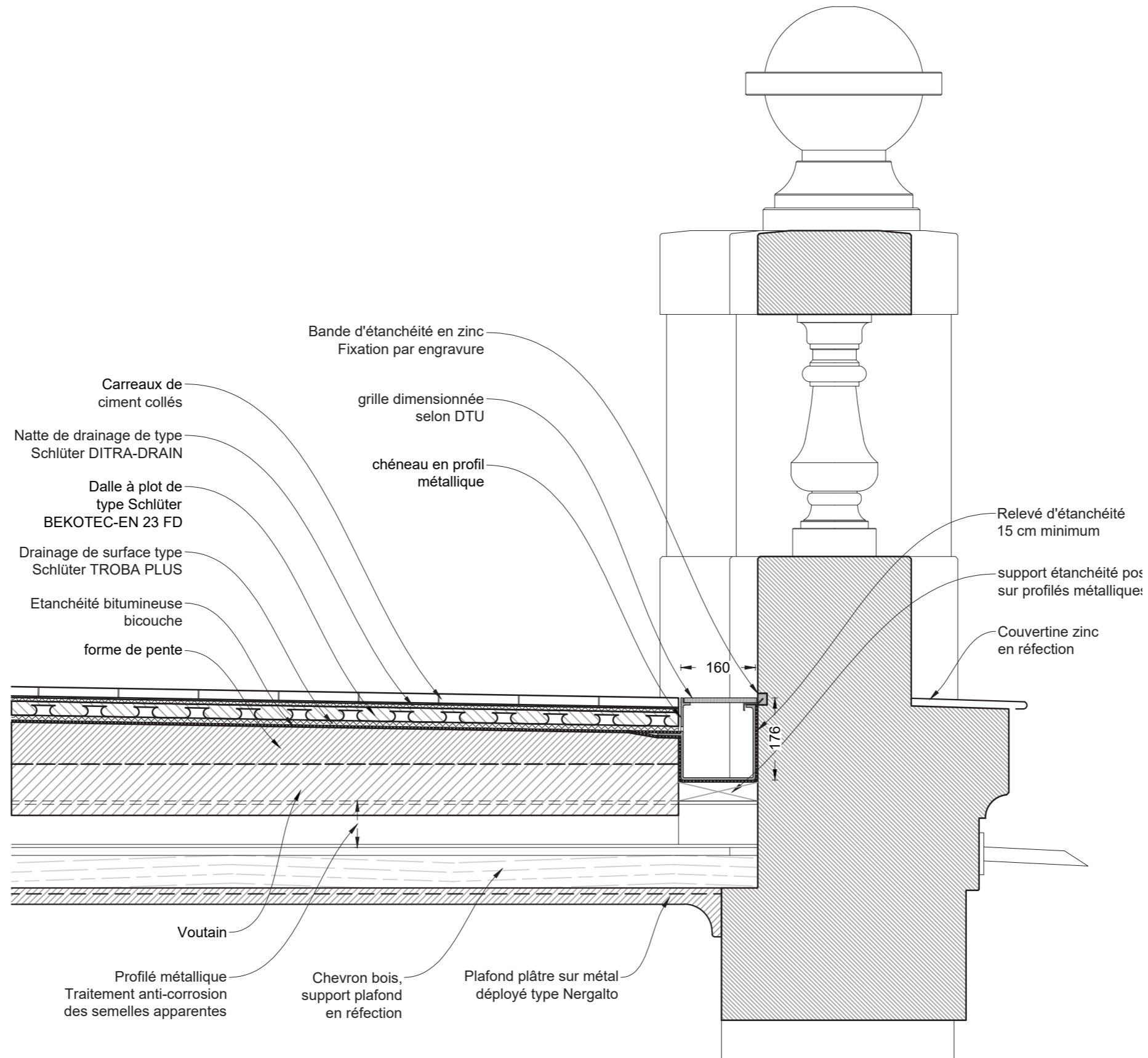
DCE 21 AVRIL 2021	0 10 20 30 40 50cm Echelle 1:10	
	NICE	ALPES-MARITIMES
A.MADELÉNAT ACMH	PAVILLON HENRI CHRÉTIEN RESTAURATION DES COUVERTURES ET GALERIES	
	GALERIE NORD - DÉTAIL COURANT	
RL&A.	état actuel	



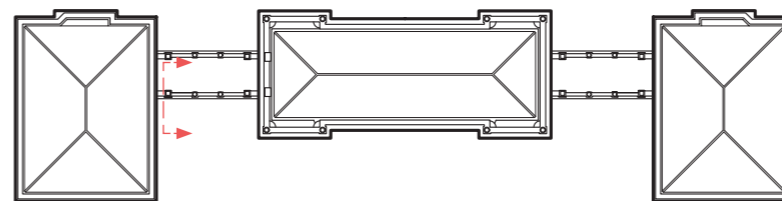
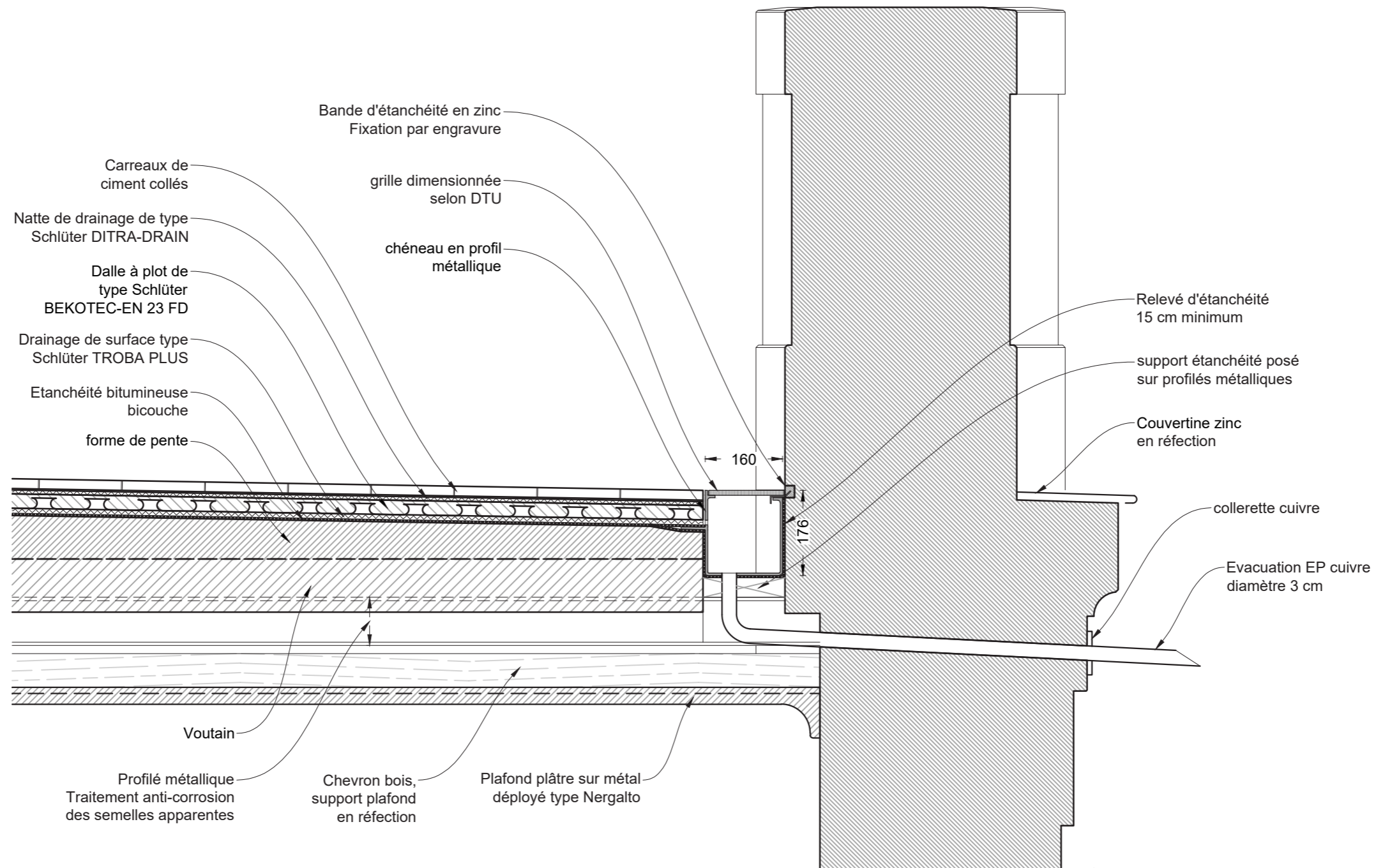
DCE (22) AVRIL 2021 A.MADELÉNAT ACMH	0 10 20 30 40 50cm Echelle 1:10
	NICE ALPES-MARITIMES PAVILLON HENRI CHRÉTIEN RESTAURATION DES COUVERTURES ET GALERIES GALERIE NORD - DÉTAIL COURANT
RL&A. état projeté	



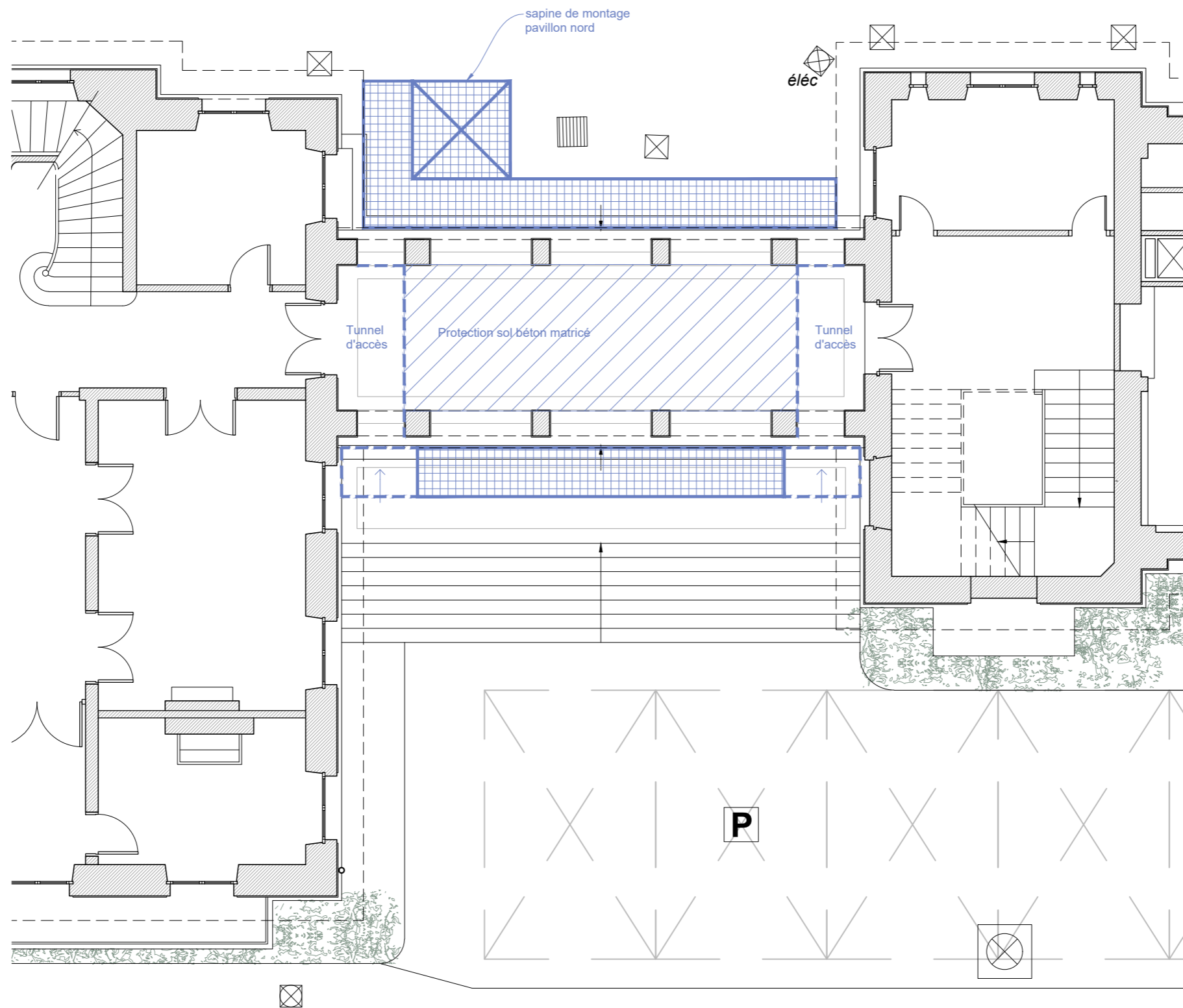
DCE (23) AVRIL 2021	0 10 20 30 40 50cm Echelle 1:10
	NICE ALPES-MARITIMES PAVILLON HENRI CHRÉTIEN RESTAURATION DES COUVERTURES ET GALERIES
A.MADELÉNAT ACMH	GALERIE NORD - DÉTAIL COURANT
RL&A.	état actuel





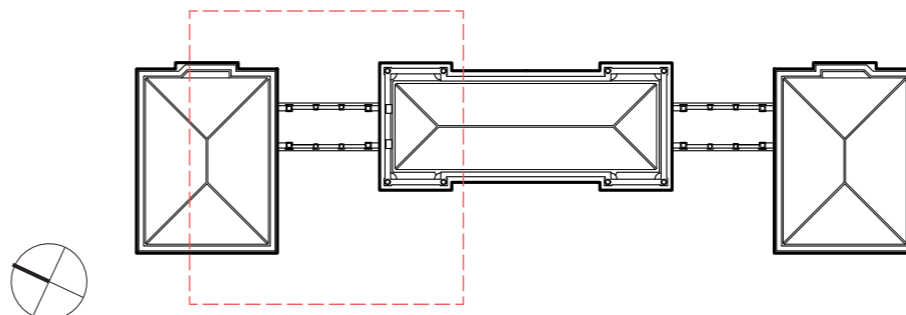
DCE (24) AVRIL 2021	0 10 20 30 40 50cm Echelle 1:10
	NICE ALPES-MARITIMES PAVILLON HENRI CHRÉTIEN RESTAURATION DES COUVERTURES ET GALERIES
A.MADELÉNAT ACMH	GALERIE NORD - DÉTAIL COURANT
RL&A. état projeté	



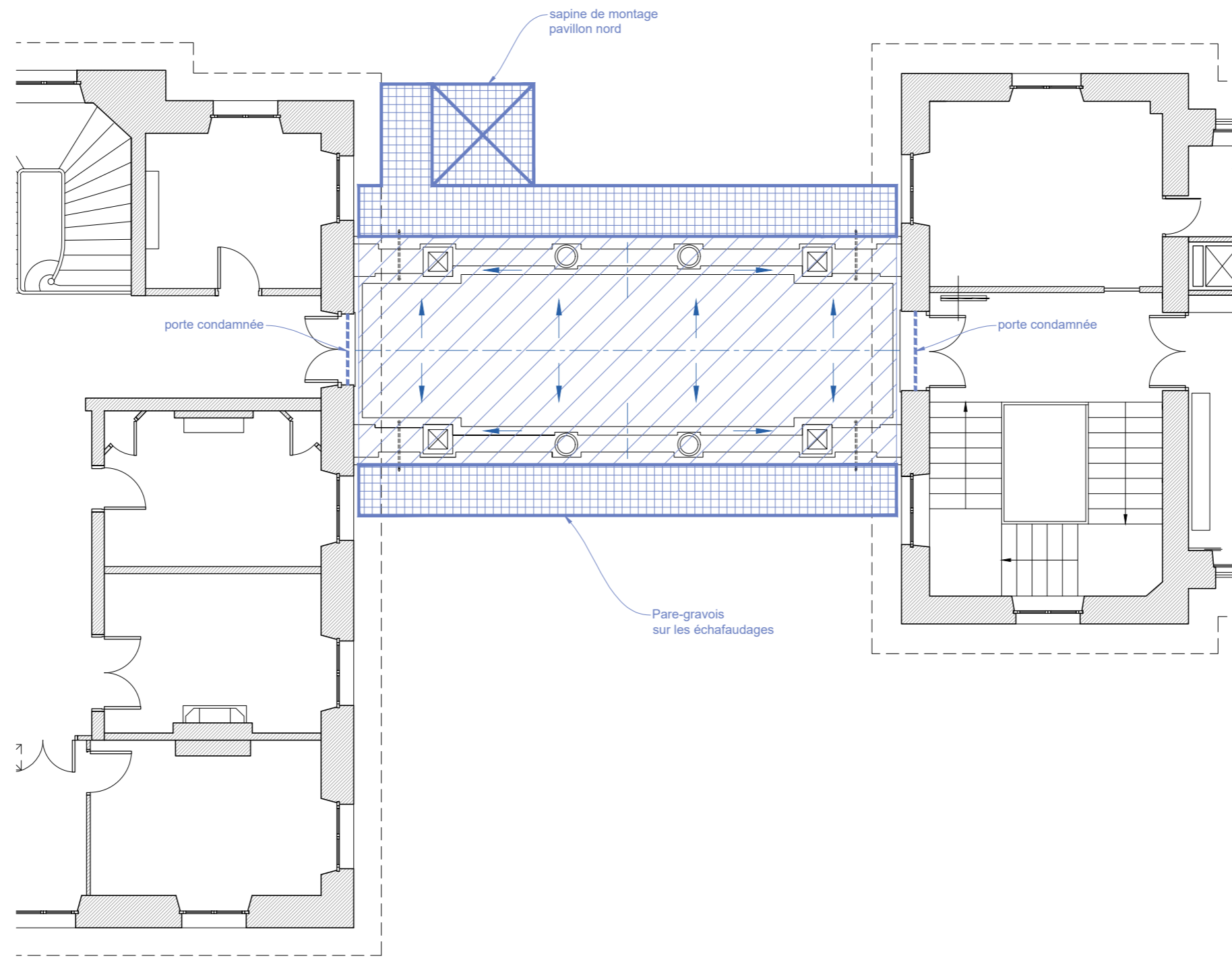
DCE 25 AVRIL 2021	0 10 20 30 40 50cm	Echelle 1:10
	NICE ALPES-MARITIMES	
A.MADELÉNAT ACMH	PAVILLON HENRI CHRÉTIEN RESTAURATION DES COUVERTURES ET GALERIES	
	GALERIE NORD - DÉTAIL ÉVACUATION EP	
RL&A.	état projeté	





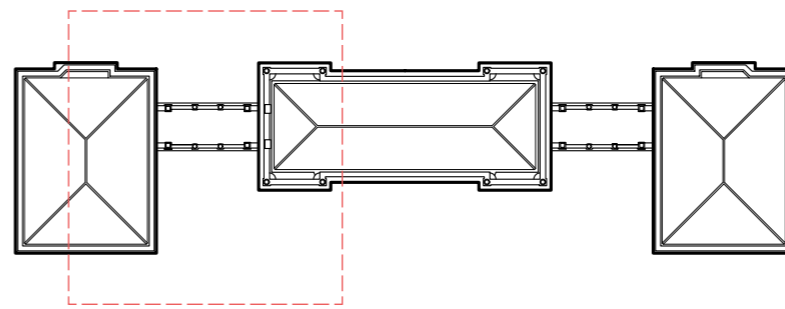
 échafaudages
 zone de chantier



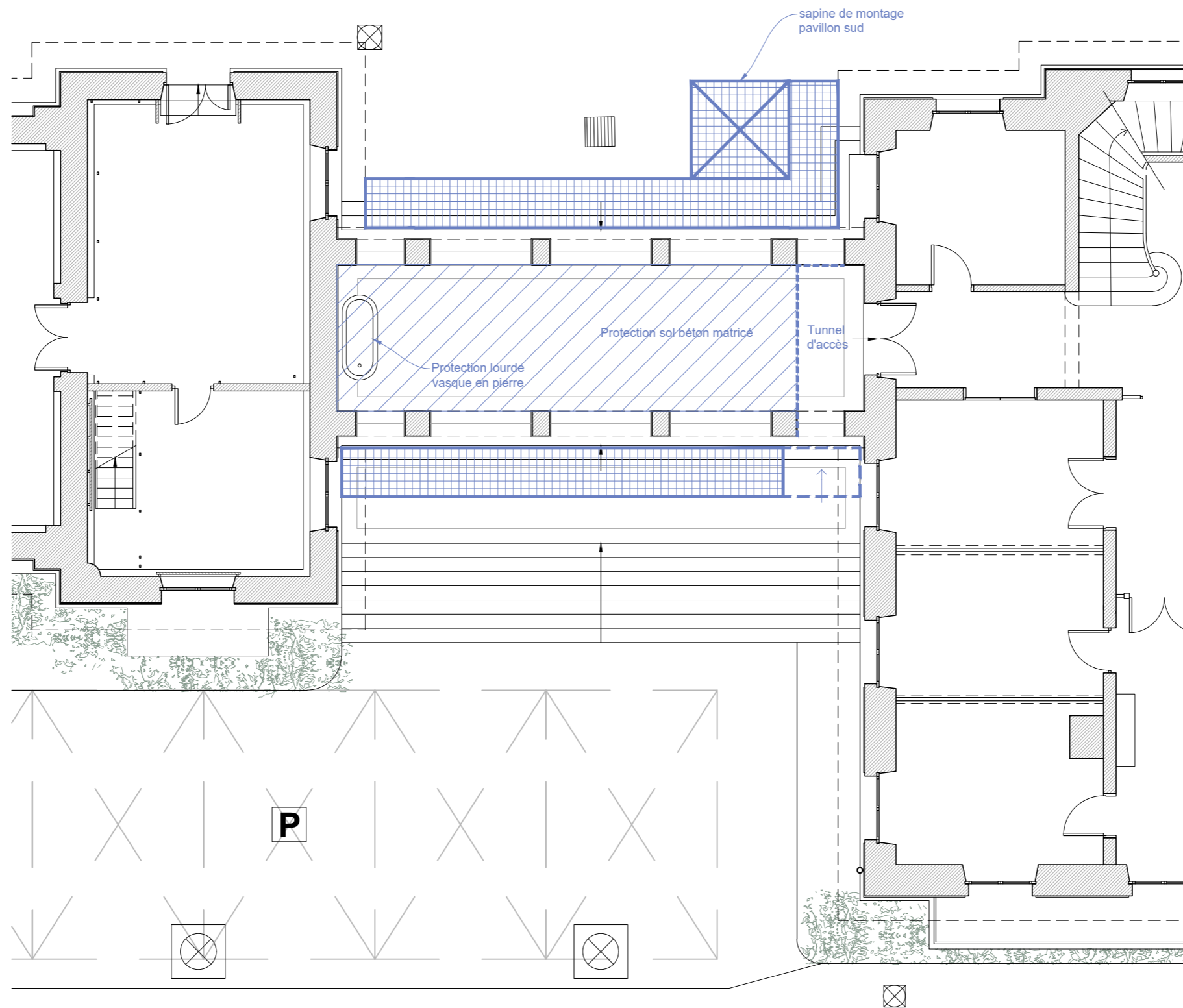
DCE (26) AVRIL 2021	0 1 2 3 4 5m Echelle 1:100
	NICE ALPES-MARITIMES PAVILLON HENRI CHRÉTIEN RESTAURATION DES COUVERTURES ET GALERIES
A.MADELÉNAT ACMH	GALERIE NORD-PLAN RDC
RL&A.	Installations de chantier





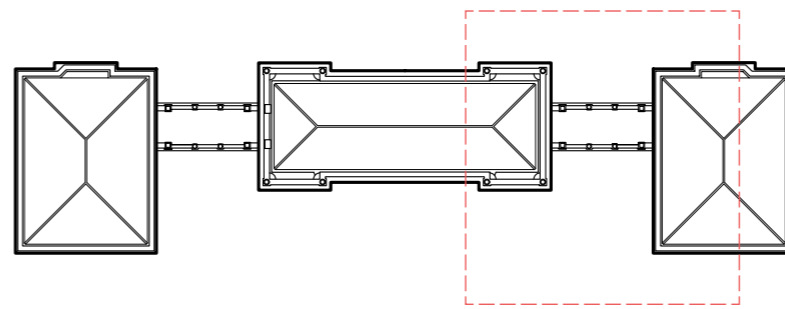
 échaudages
 zone de chantier



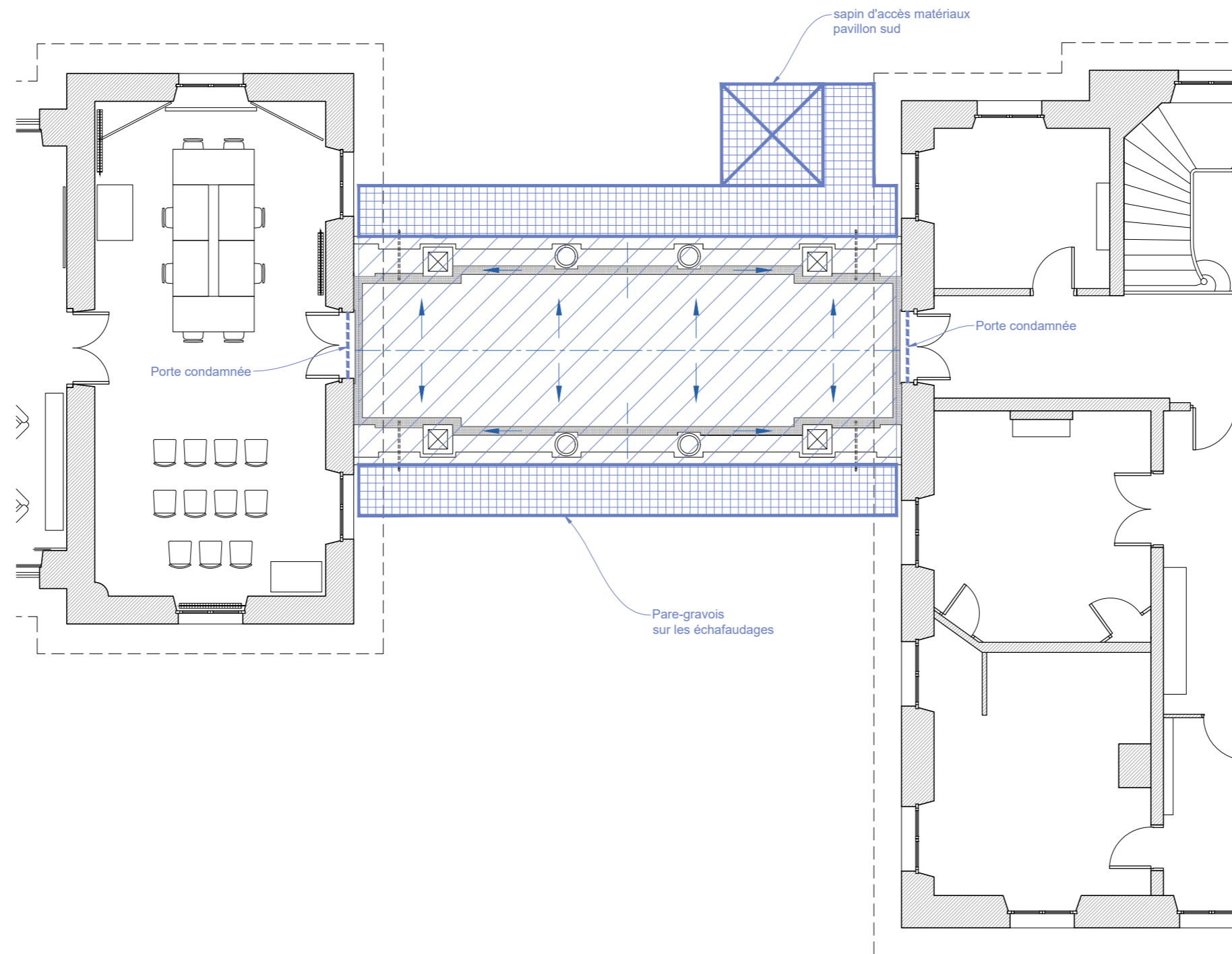
DCE (27) AVRIL 2021	0 1 2 3 4 5m Echelle 1:100
	NICE ALPES-MARITIMES PAVILLON HENRI CHRÉTIEN RESTAURATION DES COUVERTURES ET GALERIES
A.MADELÉNAT ACMH	GALERIE NORD-TERRASSE
RL&A.	Installations de chantier





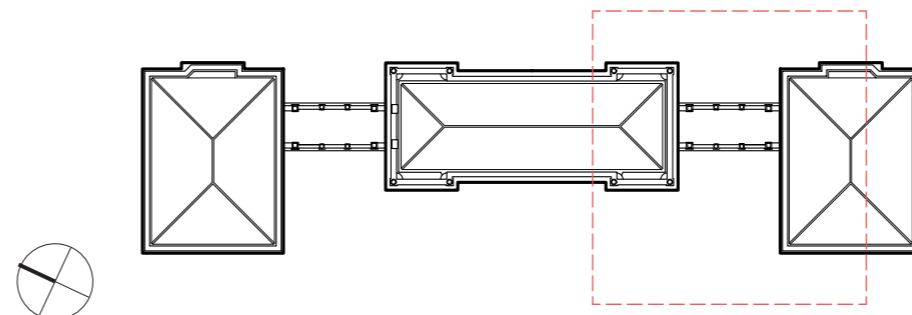
 échafaudages
 zone de chantier



DCE (28) AVRIL 2021	0 1 2 3 4 5m Echelle 1:100
	NICE ALPES-MARITIMES PAVILLON HENRI CHRÉTIEN RESTAURATION DES COUVERTURES ET GALERIES
A.MADELÉNAT ACMH	GALERIE SUD-PLAN RDC
RL&A.	Installations de chantier



 échafaudages
 zone de chantier



DCE (29) AVRIL 2021	0 1 2 3 4 5m Echelle 1:100
	NICE ALPES-MARITIMES PAVILLON HENRI CHRÉTIEN RESTAURATION DES COUVERTURES ET GALERIES
A.MADELÉNAT ACMH	GALERIE SUD-TERRASSE
RL&A.	Installations de chantier