

« Réalisation d'une monture de télescope Alt-Azimutal à entraînement direct »

C.C.T.P. (Cahier des Clauses Techniques Particulières)

Maître d'ouvrage :	Observatoire de la Côte d'Azur (Établissement Public à Caractère Administratif. Décret 88-384 du 19 avril 1988) Thierry LANZ, Directeur
Maître d'œuvre :	Observatoire de la Côte d'Azur Boulevard de l'Observatoire CS 34229 06304 NICE CEDEX 4 Fabrice FENOUIL ☎ 04.92.00.19.52 – 📠 04.92.00.31.18 Courriel : Fabrice.Fenouil@oca.eu
Marché :	MAPA n° 18 – 05 UNIVERSCITY MONTURE
Objet :	Réalisation d'une monture de télescope Alt-Azimutal à entraînement direct
Mode de consultation :	Marché à procédure adaptée, passé en application de l'article 67 du Code des Marchés Publics.
Date limite et heure limite de dépôt :	Mardi 22 mai 2018 à 15 heures

SOMMAIRE

Article 1 : Introduction	3
Article 2 : Contexte scientifique.....	3
2.1 Étude des petits corps du système solaire par le principe des occultations stellaires.....	3
2.2 R&D liens optiques robotiques	3
Article 3 : Objectif de la prestation	3
3.1 Étude.....	3
3.2 Conception	3
3.3 Mise en plan.....	4
3.4 Réalisation.....	4
3.5 Tests.....	4
3.6 Livraison installation et validation sur le ciel.	4
Article 4 : Responsabilités	4
Article 5 : Adresses de livraison des études et des « matériels ».....	4
Article 6 : Documentation	4
6.1 Général.....	4
6.2 Liste des documents	5
Article 7 : Activités à mener.....	5
7.1 Jalon 1 : Étude d'une monture de télescope ALT-AZ	5
7.1.1 Entrées :	5
7.1.2 Travaux à mener :.....	6
7.2 Jalon 2 : Conception d'une monture de télescope ALT-AZ.....	6
7.2.1 Entrées :	6
7.2.2 Travaux à mener :.....	6
7.3 Jalon 3 : Mise en plan	6
7.3.1 Entrées :	6
7.3.2 Travaux à mener :.....	6
7.4 Jalon 4 : Réalisation de la monture	6
7.4.1 Entrées :	6
7.4.2 Travaux à mener :.....	6
7.5 Jalon 5 : Tests de la monture	6
7.5.1 Entrées :	6
7.5.2 Travaux à mener :.....	6
7.6 Jalon 6 : Livraison installation et validation sur le ciel.....	6
7.6.1 Entrées :	6
7.6.2 Travaux à mener :.....	7
Article 8 : Planning et réunions d'avancement.....	7
Article 9 : Critères de sélection des offres.....	7
9.1 Aspects techniques (Npts)	7
9.2 Aspects programmatiques (Npts)	7
9.3 Aspects Administratifs (Npts)	7
Article 10 : Annexes.....	7
10.1 Spécifications techniques attendues.....	7
10.1.1 Aspects logiciel	10

Article 1 : Introduction

Le présent C.C.T.P. s'applique à la « **Réalisation d'une monture de télescope Alt-Azimutal à entraînement direct de l'instrument UniversCity** ». Le projet UniversCity abritera un instrument robotique d'observation des petits corps du système solaire, ainsi qu'un démonstrateur de station de télémétrie laser.

L'observatoire de la Côte d'Azur est situé dans un parc de 350 hectares au sein du parc naturel Pré Alpes d'Azur. Le site est classé et fait partie du classement Natura 2000.

Article 2 : Contexte scientifique

2.1 Étude des petits corps du système solaire par le principe des occultations stellaires

L'étude des astéroïdes par la méthode des occultations stellaires permet de remonter à la forme de ceux-ci et donc d'augmenter notre connaissance. Avec l'arrivée du catalogue Gaia, il sera possible de prédire 20000 fois plus d'événements qu'avant. Les orbites précises ou les données de référence récentes fournies par Gaia ainsi que les positions stellaires, seront utilisées pour des prédictions d'occultations stellaires de grande qualité. Une telle amélioration de la précision de l'astrométrie stellaire et de l'astrométrie des astéroïdes par la mission Gaia déclenchera une véritable révolution dans l'approche de l'observation des occultations. Suite à la publication de l'astrométrie Gaia, un site donné possédant un télescope de 0,5-1 m aura alors une dizaine d'événements à observer chaque nuit. C'est pour cela qu'un instrument robotique possédant une monture de haute qualité prend tout son sens.

2.2 R&D liens optiques robotiques

L'observatoire de la Côte d'Azur souhaite se doter d'une plateforme d'expérimentation dans le domaine des liens optique sol satellite. C'est pourquoi, il est indispensable d'avoir une monture ayant les capacités de pointage et de suivi de satellite de type LEO (Low Earth Orbit).

Article 3 : Objectif de la prestation

Ce cahier des charges a pour but de lister l'ensemble des informations permettant de fournir une monture ALT-AZ pour un télescope optique d'ouverture 500mm. Nous souhaitons décomposer les actions en plusieurs jalons.

3.1 Étude

- Réunion de démarrage à l'OCA pour bien prendre en compte le cahier des charges.
- Étude basée sur notre design ou proposition équivalente.
- Dimensionnement des structures et éléments avec calcul des modes propres.
- Rédaction d'une note technique avec une liste de critères à définir (Choix des éléments standards, encombrement, masse, couple, mode propre...).
- Réunion visioconférence hebdomadaire de suivi de projet.
- Revue de présentation à Nice de l'Étude.

3.2 Conception

- Conception Assistée par Ordinateur (CAO) détaillée issue de l'Étude.
- Plan d'ensemble de la monture et des entraînements.
- Fourniture d'un dossier technique de justification.
- Réunion visioconférence hebdomadaire de suivi de projet.
- Revue de présentation à Nice.

3.3 Mise en plan.

- Réalisation des plans de définition de la monture.

3.4 Réalisation.

- Réalisation de la monture.
- Mise à jour des plans si modification.
- Réunion visioconférence hebdomadaire de suivi de réalisation
- Réunion mensuelle de suivi de projet à Nice si besoin.

3.5 Tests

- Test en charge en intérieur du bon fonctionnement de l'ensemble
- Test en charge sur le ciel (dans vos locaux) avec un dispositif d'imagerie permettant de qualifier la monture. Présence de deux membres de l'OCA.
- Fourniture d'un rapport de test et d'une matrice de conformité.
- Réunion visioconférence hebdomadaire de suivi de projet

3.6 Livraison installation et validation sur le ciel.

- Livraison sur le site de Calern (commune de Caussols 06)
- Installation de l'instrument dans la coupole
- Deux nuits de validations sur le ciel (suivi, pointage de cible stellaire, pointage de cibles LEO).
- Réunion de clôture de Projet sur le site de Calern.

Article 4 : Responsabilités

L'observatoire de la Côte d'Azur est responsable de l'ensemble du système faisant l'objet de ce marché.

Toutes les instructions seront données par l'Observatoire de la Côte d'Azur au titulaire de l'étude.

L'ensemble des fournitures et des informations sur l'avancement de l'étude sera donné par l'observatoire de la Côte d'Azur.

Article 5 : Adresses de livraison des études et des « matériels »

Les livraisons devront être effectuées à l'adresse suivante :

**Observatoire de la Côte d'Azur
Plateau de Calern
2130, Route de l'Observatoire – Caussols
06460 Saint Vallier de Thiey**

Article 6 : Documentation

6.1 Général

La documentation devra être livrée selon les règles suivantes :

- 1 copie papier

- Toutes les notes seront fournies en format informatique (*.doc *.docx, *.pdf) à l'OCA.
- Tous les fichiers CAO (conception assistée par ordinateur) modifiés devront être livrés à l'OCA au format "step" ou CATIA
- Utilisation de la langue française et du système d'unités international.

La structure et l'organisation de la documentation pourront être basées sur les normes du titulaire du marché. Il est entendu que des documents complémentaires pourront être demandés au titulaire du marché et livrés (ou rendus accessibles) à l'acheteur afin de permettre une justification de certains points ouverts, ou le cas échéant en cas de problèmes.

Les documents doivent être mis à jour au besoin et selon les modifications apportées au cours du projet, afin de refléter la situation de l'affaire à un instant donné, et ce, jusqu'à la date de livraison finale.

6.2 Liste des documents

	Document	Réunion de démarrage	Jalons	Revue de fin de projet
Suivi de projet	Comptes rendus de réunion, liste des pièces, liste du matériel, liste des procédés, bordereau de livraison, date codes, etc.	X	X	X
Ingénierie et vérification	Description de la conception		X	
	Suivi de réalisation (description des procédés fabrication et contrôle)		X	X
Fabrication et tests	Plans de tests		X	X
	Rapports de tests		X	X
Documentation générale	Registre industriel			X

Article 7 : Activités à mener

7.1 Jalon 1 : Étude d'une monture de télescope ALT-AZ

7.1.1 Entrées :

- Cahier des charges des besoins de l'OCA (voir annexe1)
- Informations issues de la réunion de présentation du projet

7.1.2 Travaux à mener :

- Proposition de design
- Étude de la conception
- Proposition des solutions technologiques

7.2 Jalon 2 : Conception d'une monture de télescope ALT-AZ

7.2.1 Entrées :

- Résultat de l'étude de la monture
- Remarques issues de la réunion de fin d'études

7.2.2 Travaux à mener :

- Conception complète de la monture
- Présentation des documents de conception (étude CAO)

7.3 Jalon 3 : Mise en plan

7.3.1 Entrées :

- Résultat de l'étude de conception
- Remarques issues de la réunion de fin d'études

7.3.2 Travaux à mener :

- Mise en plans complets de la monture
- Réunion de validation du dossier de plan.

7.4 Jalon 4 : Réalisation de la monture

7.4.1 Entrées :

- Dossier de plans
- Matière première fournie par le prestataire

7.4.2 Travaux à mener :

- Réalisation complète de la monture.
- Présentation de la période de réalisation.

7.5 Jalon 5 : Tests de la monture

7.5.1 Entrées :

- Monture finalisée.
- Liste de tests opérationnels fournis par l'OCA

7.5.2 Travaux à mener :

- Tests de la monture
- Rédaction d'un rapport de test avec matrice de conformité.

7.6 Jalon 6 : Livraison installation et validation sur le ciel

7.6.1 Entrées :

- Monture finalisée et testée
- Information nécessaire à l'installation fournie par l'OCA

- Matériel nécessaire à l'installation fournit par le fabricant de la monture

7.6.2 Travaux à mener :

- Livraison et installation de la monture
- Livraison de la documentation de la monture
- Validation de la monture sur 2 nuits
- Participation à la réunion de clôture de projet sur le site de Calern

Article 8 : Planning et réunions d'avancement

Voici le planning prévisionnel associé aux différents jalons de réalisation. La date T0 correspond à la date de notification du marché. Le planning est très important puisqu'il permettra de déclencher des paiements intermédiaires.

Jalon	Référence	Durée
Jalon 1	Étude d'une monture de télescope ALT-AZ	T0 + 2 mois à T1
Jalon 2	Conception d'une monture de télescope ALT-AZ	T1 + 3 mois à T2
Jalon 3	Mise en plan	T2 + 1 mois à T3
Jalon 4	Réalisation de la monture	T3 + 5 mois à T4
Jalon 5	Tests de la monture	T4 + 1.5 mois à T5
Jalon 6	Livraison installation et validation sur le ciel	T5 + 0.5 mois à T6

Des réunions d'avancement seront mises en place à la fin de chaque activité, ainsi que des réunions intermédiaires pour les phases qui le nécessiteront.

Un planning crédible devra être joint à la proposition.

La durée des différentes activités devra être inférieure à 13 mois.

Article 9 : Critères de sélection des offres

9.1 Prix (50%)

9.2 Aspects techniques (30 %)

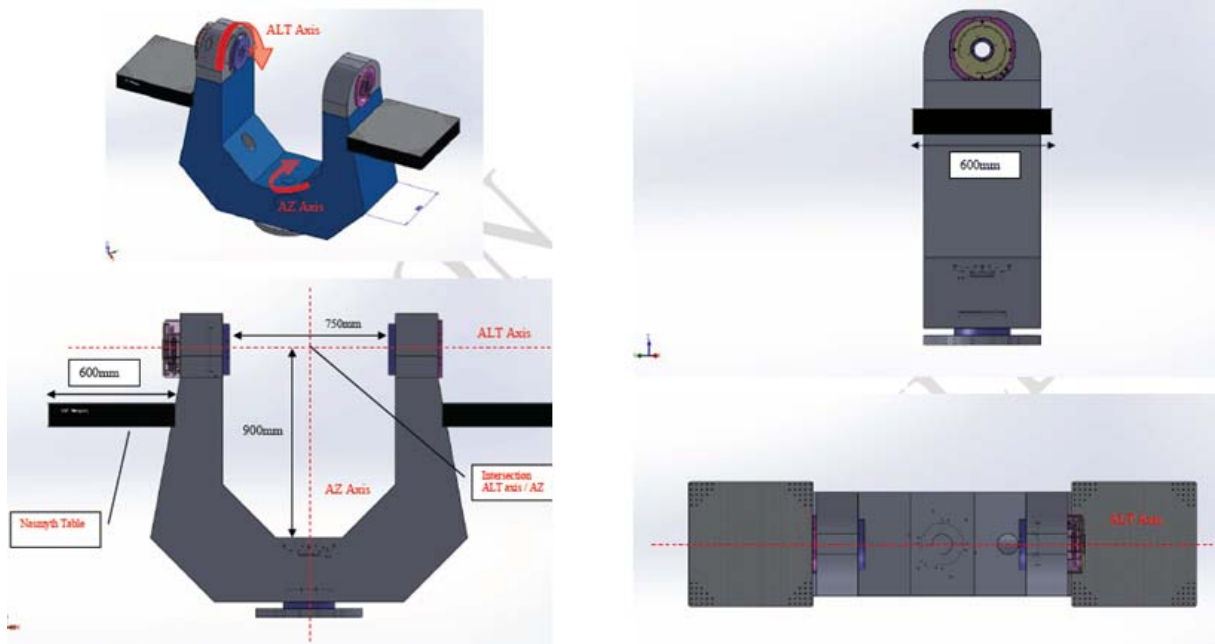
9.3 Planning (20 %)

Article 10 : Annexes

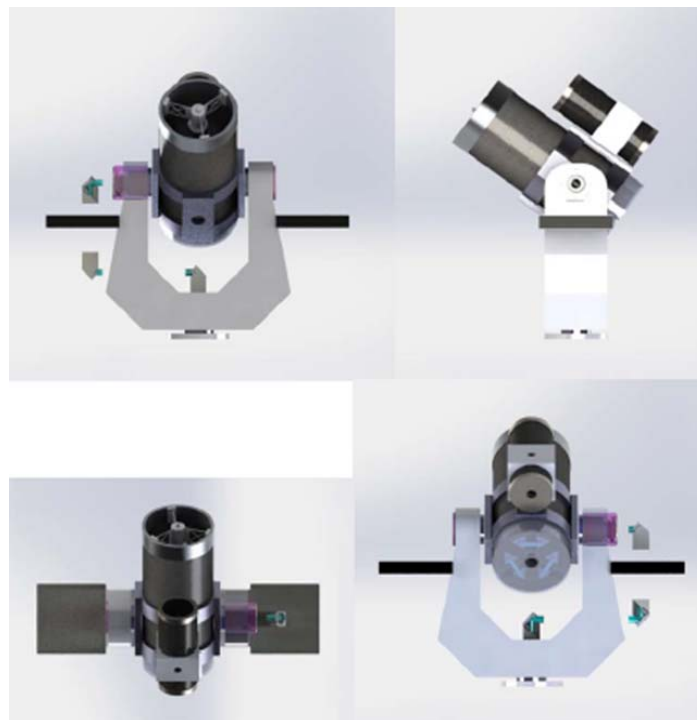
10.1 Spécifications techniques attendues.

La monture ALT-AZ doit posséder ces caractéristiques. Certaines valeurs sont susceptibles d'évoluer un peu. La fourniture d'un foyer coudé n'est pas demandée, toutefois la prise en compte de la possibilité d'en installer un est indispensable.

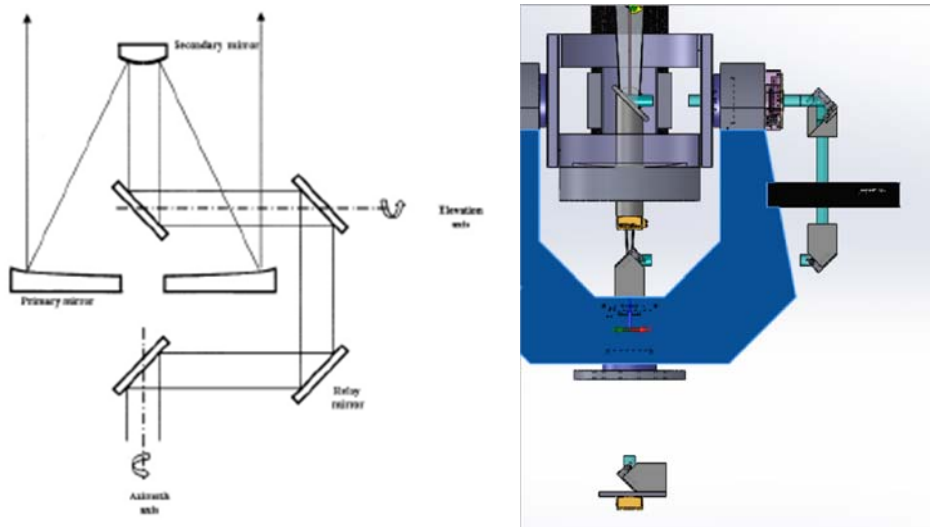
Requirement / Function	Value	Comments
Configuration	Alt-Az	Mandatory
Sizing	For 500mm Telescope 650mm external diameter	Mandatory
Payload	350 kg for OTA	Mandatory
Alt axis hole diameter	120 mm	Mandatory
Az axis hole diameter	200 mm	
Optical Coudé Path	70mm	Mandatory
Nasmyth tables	2	Mandatory
Nasmyth tables dimension	500 * 600mm	Mandatory
Nasmyth table payload capacity	70 kg each	Mandatory
Tracking speed	0 > 15°/sec	Mandatory
Terrestrial static pointing resolution	< 0.05 arcsec	Mandatory
Sideral speed tracking error	< 1arc sec / 10min	Mandatory
Tracking error	< 5arc sec at 5°/sec	Mandatory
Re-targeting slew rate	≥20 deg/sec	
Accélération	≥10°s ²	
Terrestrial static pointing accuracy	2 arcsec rms	
On the sky pointing accuracy	< 5arc sec	With pointing model
Movement of position of intersection of axes.	<1mm	Mandatory
Nasmyth foci	2	Mandatory
De rotator on Nasmyth foci	1	Optional
De rotator payload capacity	Above 20 kg	Mandatory
Adjustment accuracy of azimuth plane level	< 20 arcsec	
Motor Alt / AZ	Direct Drive ETEL compatible	
1st Encoder	Renishaw 26 bit BISS compatible	
2nd Encoder	Optional ETEL compatible	
Controller	ETEL	
Interface	RS 232 / Ethernet	Mandatory
Software	Pointing model, sideral speed, Sat Tracking.	Mandatory
Operating temp range	-15°C to 40°C	Mandatory
Storage temperature range	-20°C to 50°C	Mandatory
IP indice	IP 44	
Power	220V 50hz	



Ordre de grandeur des dimensions de la monture



Concept de l'instrument final



Détail sur le concept du foyer coudé

10.1.1 Aspects logiciel

Afin de valider le bon fonctionnement de la monture, il est indispensable qu'elle soit fournie avec un logiciel lui permettant de réaliser les fonctions basiques. L'ensemble des codes et informations permettant de l'interfacer avec un logiciel propriétaire de l'OCA doivent être fournis.

- Modèle de pointage
- Pointage stellaire
- Acquisition et suivi de satellite
- Accès aux fonctions bas niveau (pointage, lecture de la position des codeurs...)